

ВР 132-30

СИЛЬНОНАГРУЖЕННЫЕ ВЕНТИЛЯТОРЫ РАДИАЛЬНЫЕ



- Высокого давления (сильнонагруженные)
- Одностороннего всасывания
- Корпус спиральный поворотный
- Количество лопаток: 16
- Направление вращения – правое и левое

ОБЩИЕ СВЕДЕНИЯ

Исполнение вентиляторов по назначению и материалам:

- ✓ общего назначения;
- ✓ теплостойкие из углеродистой стали (Ж) (до +200°C);
- ✓ коррозионностойкие из нержавеющей стали (К);
- ✓ коррозионно-теплостойкие из нержавеющей стали (КЖ) (до +200°C);
- ✓ взрывозащищенные из разнородных металлов (В);
- ✓ взрывозащищенные теплостойкие и коррозионностойкие из разнородных металлов (ВЖ, ВК, ВКЖ).

Вентиляторы радиальные сильнонагруженные общего назначения предназначены для перемещения воздуха и других газовых смесей, агрессивность которых по отношению к углеродистым сталям, обыкновенного качества, не выше агрессивности воздуха с температурой до +80°C, не содержащих пыли и других твердых примесей в количестве более 100 мг/м³, а также липких веществ и волокнистых материалов в условиях климата У2 по ГОСТ 15150-69. Вентиляторы применяются в стационарных системах вентиляции и воздушного отопления производственных, общественных и жилых зданий, а также для других санитарно-технических и производственных целей.

Являются аналогом ВВП-ВД, ВР 6-28, ВВД ВР 146-27, ВР 120-28, ВЦ 12-49, ВЦ 6-20 и ВР 125-28.

ОСНОВНЫЕ ТЕХНИЧЕСКИЕ ДАННЫЕ

№ вентилятора	Исп.	Типоразмер двигателя	Мощность, кВт	Частота вращения вала N, об/мин	Производ. Q, м ³ /час	Давление полное Pв, Па	Масса, кг	Виброизоляторы
№3,15	1	80A2	1,5	3000	400-1210	1800-1000	50	ДО-38 4 шт.
№4	1	71B4	0,8	1500	150-1000	600-450	65	ДО-39 4 шт.
	1	80B2	2,2	3000	750-2200	2580-2090	70	
	1	90L2	3,0	3000	780-2300	2640-1850	70	
	1	100S2	4,0	3000	800-2400	2710-1600	75	
№5	1	80A4	1,1	1500	1250-2600	1100-870	90	ДО-40 4 шт.
	1	100S4	3,0	1500	1400-3000	1110-800	100	
	1	100L2	5,5	3000	2420-3240	4480-4450	104	
	1	112M2	7,5	3000	2500-4500	4500-4100	125	
	5	80A4	1,1	1500/1400	1300-2600	1100-880	170	ДО-41 4 шт.
	5	71B2	1,1	3000/1400	1300-2600	1100-880	169	
	5	112M2	7,5	3000/2900	2500-4500	4500-4100	210	
	5	132M2	11,0	3000/2900	2900-6000	4500-3100	215	
№5,6	1	90L4	2,2	1500	1260-3700	1360-1120	110	ДО-41 4 шт.
	1	160S2	15,0	3000	2620-7920	5790-4760	198	
	1	160M2	18,5	3000	2620-7920	5790-4760	200	
№6,3	1	90L4	2,2	1500	2000-5000	1620-1190	185	ДО-41 4 шт.
	1	100S4	3,0	1500	2500-5450	1620-1100	190	
	1	160M2	18,5	3000	4500-5200	7000-6900	300	ДО-42 4 шт.
	1	180S2	22,0	3000	4800-7000	7000-6600	325	
	1	180M2	30,0	3000	5100-12000	7000-5400	345	
	5	132S4	7,5	1500/2040	3600-4600	3980-3960	425	ДО-42 6 шт.
	5	132M4	11,0	1500/2040	4000-8400	3980-3200	465	
	5	132M4	11,0	1500/2300	3600-5500	4940-4850	465	
	5	160S4	15,0	1500/2300	4300-9000	4940-4000	520	
	5	160S4	15,0	1500/2600	4600-6200	6000-5900	520	

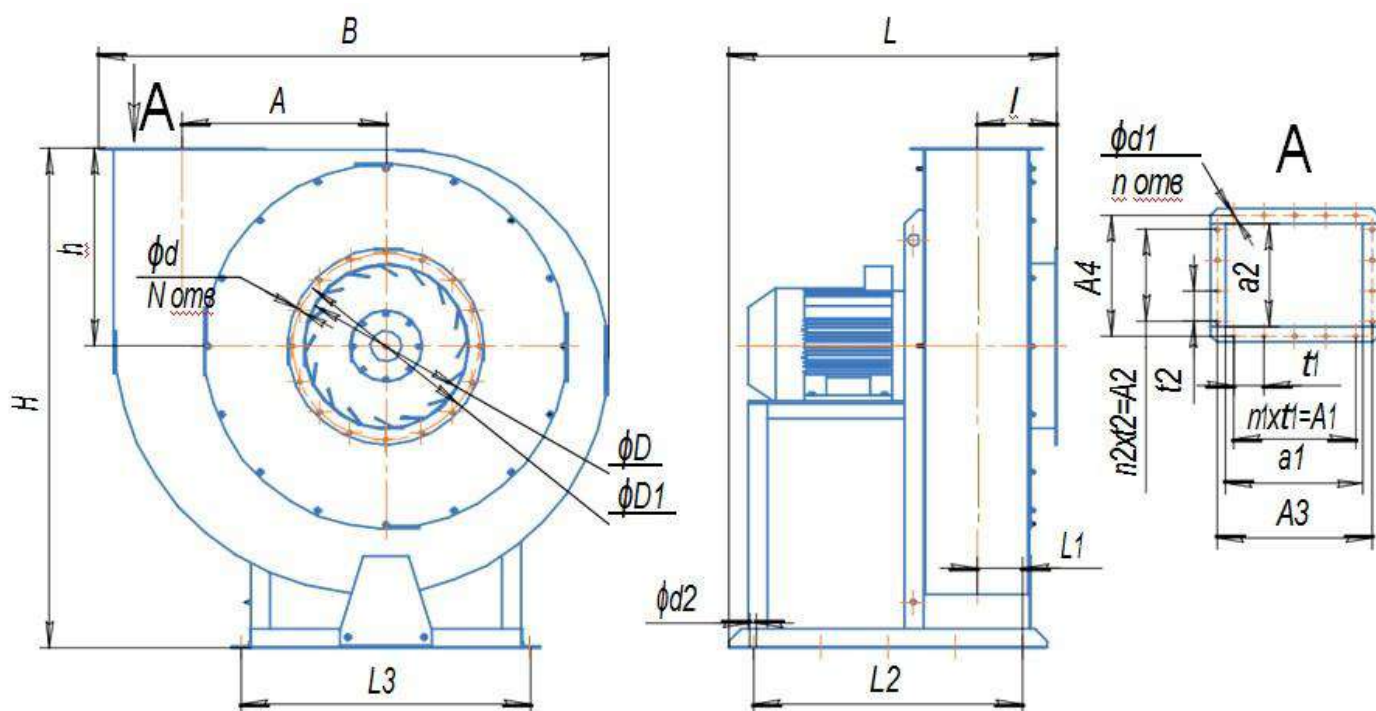
№ вентилятора	Исп.	Типоразмер двигателя	Мощность, кВт	Частота вращения вала N, об/мин	Производ. Q, м ³ /час	Давление полное Pв, Па	Масса, кг	Виброизоляторы
	5	160M4	18,5	1500/2610	4900-8500	6000-5600	540	
	5	180S4	22,0	1500/2620	5100-10800	6200-4800	560	
	5	112M2	7,5	3000/2040	3600-4600	3980-3960	415	ДО-42 6 шт.
	5	132M2	11,0	3000/2040	4000-8400	3980-3200	460	
	5	132M2	11,0	3000/2300	3600-5500	4940-4850	460	
	5	160S2	15,0	3000/2300	4300-9000	4940-4000	510	
	5	160S2	15,0	3000/2610	4600-6200	6000-5900	510	
	5	160M2	18,5	3000/2610	4900-8500	6000-5600	538	
	5	180S2	22,0	3000/2620	5100-10800	6200-4800	555	
	5	180M2	30,0	3000/2940	5200-9600	7250-5300	570	
№7,1	1	132S4	7,5	1500	2520-7920	2250-1950	210	ДО-43 4 шт.
	1	225M2	55,0	3000	5400-15840	9450-7800	500	
№8	1	132S4	7,5	1500	5100-6400	3050-3200	375	ДО-42 4 шт.
	1	132M4	11,0	1500	5600-9900	3100-2700	385	
	5	132M4	11,0	1500/1450	5600-10100	3100-2600	660	ДО-43 6 шт.
	5	132M4	11,0	1500/1625	5200-6900	3900-3800	670	
	5	160S4	15,0	1500/1625	6200-10800	3900-3450	720	
	5	160S4	15,0	1500/1810	6300-7500	4800	730	
	5	160M4	18,5	1500/1810	6500-10200	4800-4500	750	ДО-43 6 шт.
	5	180S4	22,0	1500/1810	7000-13000	4800-4100	770	
	5	180S4	22,0	1500/2040	6600-9000	6100-6050	770	
	5	180M4	30,0	1500/2040	6600-13100	6100-5400	800	
	5	180M4	30,0	1500/2100	7500-12000	6550-6400	790	
	5	200M4	37,0	1500/2100	8200-16500	6550-4900	895	
	5	200L4	45,0	1500/2300	8400-16500	7700-6500	1040	

№ вентилятора	Исп.	Типоразмер двигателя	Мощность, кВт	Частота вращения вала N, об/мин	Производ. Q, м ³ /час	Давление полное P _v , Па	Масса, кг	Виброизоляторы
	5	132M2	11,0	3000/1450	5600-10100	3100-2600	652	ДО-43 4 шт.
	5	132M2	11,0	3000/1625	5200-6900	3900-3800	661	
	5	160S2	15,0	3000/1625	6200-10800	3900-3450	710	
	5	160S2	15,0	3000/1810	6300-7500	4800	720	
	5	160M2	18,5	3000/1810	6500-10200	4800-4500	740	ДО-43 6 шт.
	5	180S2	22,0	3000/1810	7000-13000	4800-4100	760	
	5	180S2	22,0	3000/2040	6600-9000	6100-6050	760	
	5	180M2	30,0	3000/2040	6600-13100	6100-5400	791	
	5	180M2	30,0	3000/2100	7500-12000	6550-6400	778	
	5	200M2	37,0	3000/2100	8200-16500	6550-4900	880	
	5	200L2	45,0	3000/2300	8400-16500	7700-6500	1015	
№9	1	180S4	22,0	1500	2600-10500	4200-3700	400	ДО-43 4 шт.
	1	180M4	30,0	1500	2600-10500	4200-3700	416	
	1	315S2	160,0	3000	10800-23400	15300-15200	1325	ДО-44 6 шт.
№10	1	180M4	30,0	1500	11000-16000	4900-4700	635	ДО-44 4 шт.
	1	200M4	37,0	1500	11500-21000	4900-4200	715	
	1	200L4	45,0	1500	12000-21500	4950-4200	740	
	5	160M2	15,0	1000/1090	9000-16000	2500-1900	770	ДО-44 4 шт.
	5	180M6	18,5	1000/1170	9920-18600	3000-1940	800	
	5	160S4	15,0	1500/1240	10000-18100	3500-3050	772	ДО-44 4 шт.
	5	160M4	18,5	1500/1170	9920-18600	3000-1940	762	
	5	180S4	22,0	1500/1240	10050-18150	3530-3060	830	
	5	180M4	30,0	1500/1370	10100-31250	4245-3540	850	

№ вентилятора	Исп.	Типоразмер двигателя	Мощность, кВт	Частота вращения вала N, об/мин	Производ. Q, м ³ /час	Давление полное Pв, Па	Масса, кг	Виброизоляторы	
	5	180M4	30,0	1500/1590	11000-13250	5500-5540	850		
	5	200M4	37,0	1500/1650	11400-15000	6200-6150	920		
	5	200L4	45,0	1500/1650	12000-20000	6200-5800	930		
	5	225M4	55,0	1500/1650	12400-27000	6200-4800	1050	ДО-44 6 шт.	
	5	225M4	55,0	1500/1860	12700-17700	7900-7800	1100		
	5	250S4	75,0	1500/1860	13700-27000	7900-6000	1200		
	5	180S2	22,0	3000/1240	10050-18150	3530-3060	825	ДО-44 4 шт.	
	5	180M2	30,0	3000/1370	10100-31250	4245-3540	838		
	5	180M2	30,0	3000/1590	11000-13250	5500-5540	838		
	5	200M2	37,0	3000/1650	11400-15000	6200-6150	912		
	5	200L2	45,0	3000/1650	12000-20000	6200-5800	921		
		5	225M2	55,0	3000/1650	12400-27000	6200-4800	1032	ДО-44 6 шт.
		5	225M2	55,0	3000/1860	12700-17700	7900-7800	1088	
		5	250S2	75,0	3000/1860	13700-27000	7900-6000	1193	
№11,2	1	180M6	18,5	1000	6840-19800	2550-2150	583	ДО-43 4 шт.	
	1	225M4	55,0	1500	10440-30240	5900-5000	768	ДО-44 4 шт.	
	1	250S4	75,0	1500	10440-30240	5900-5000	906		
№12,5	1	225M6	37,0	1000	9900-28440	2700-3300	1120	ДО-44 6 шт.	
	1	280S4	110,0	1500	14760-42480	6100-7550	1703	ДО-45 6 шт.	
	5	200M6	22,0	1000/975	9000-25600	3000-2230	1300	ДО-44 6 шт.	
	5	200L6	30,0	1000/1000	9700-28000	3560-2590	1350		
	5	225M6	37,0	1000/1100	10500-28800	3640-3000	1400		
	5	250S6	45,0	1000/1160	11100-30600	4270-3400	1450	ДО-45 6 шт.	

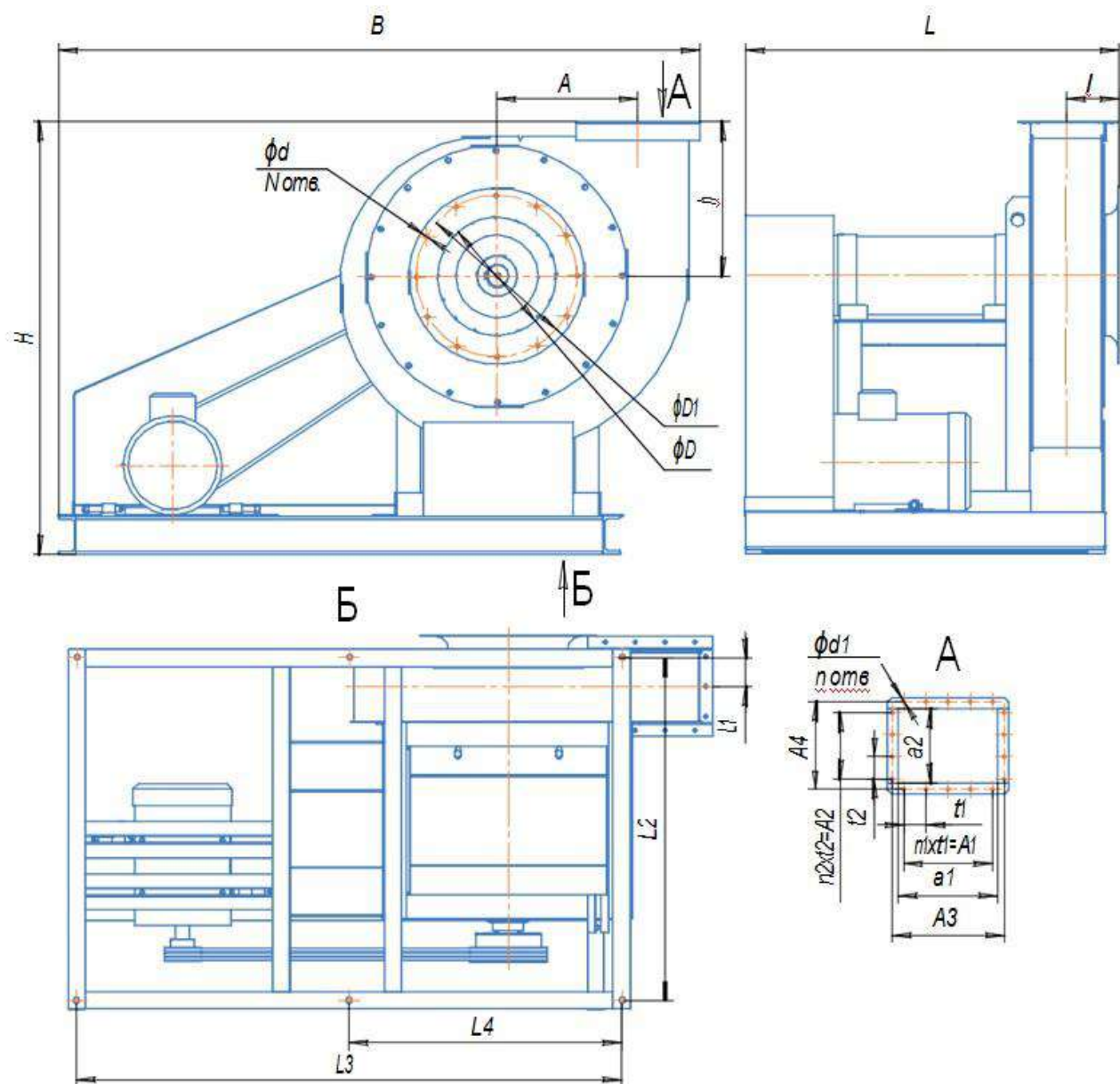
№ вентилятора	Исп.	Типоразмер двигателя	Мощность, кВт	Частота вращения вала N, об/мин	Производ. Q, м ³ /час	Давление полное P _v , Па	Масса, кг	Виброизоляторы
	5	250M6	55,0	1000/1250	11800-32400	5470-3870	1510	ДО-44 6 шт.
	5	180S4	22,0	1500/975	9000-25600	3000-2230	1291	
	5	180M4	30,0	1500/1000	9700-28000	3560-2590	1338	
	5	200M4	37,0	1500/1100	10500-28800	3640-3000	1389	
	5	200L4	45,0	1500/1160	11100-30600	4270-3400	1428	
	5	225M4	55,0	1500/1250	11800-32400	5470-3870	1502	ДО-45 6 шт.
	5	250S4	75,0	1500/1400	16900-38100	6220-4760	1650	
	5	250M4	90,0	1500/1480	21600-38500	6610-5000	1700	
	5	250S2	75,0	3000/1400	16900-38100	6220-4760	1645	ДО-45 6 шт.
	5	250M2	90,0	3000/1480	21600-38500	6610-5000	1690	

ГАБАРИТНЫЕ И ПРИСОЕДИНИТЕЛЬНЫЕ РАЗМЕРЫ ВР 132-30 ИСПОЛНЕНИЕ 1



№	Размеры, мм												
	B	A	A1	A2	A3	A4	a1	a2	Lmax	l	h	Hmax	L1
3,15	490	190	170	140	170	140	129	101	450	125	185	470	48
4	620	235	100	100	210	170	170	130	500	127	235	610	80
5	766	300	200	100	242	194	204	160	600	152	290	775	83
5,6	852	336	200	100	270	207	230	175	670	124	322	850	110
6,3	955	378	240	160	298	235	252	190	800	188	365	925	110
7,1	1062	417	300	100	340	275	290	225	1055	170	411	1111	150
8	1210	482	200	100	370	292	320	240	850	223	460	1345	151
9	1338	534	416	100	416	280	360	225	972	205	522	1322	149
10	1495	604	450	118	450	352	400	300	1100	230	580	1540	179
11,2	1655	665	400	300	505	395	448	336	1274	260	648	1632	205
№	Размеры, мм												
	L2	L3	D	D1	d	d1	d2	t1	t2	N	n	n1	n2
3,15	295	235	154	200	8	7	12	85	140	8	6	2	1
4	315	295	251	290	8	7	12	100	100	8	8	1	1
5	410	370	246	336	9	9	14	100	100	8	10	2	1
5,6	600	416	277	320	9	9	16	100	100	8	10	2	1
6,3	555	470	311	430	9	9	14	80	80	12	14	3	2
7,1	880	670	334	395	11	11	18	100	100	8	12	3	1
8	650	752	394	530	15	13	18	100	100	12	10	2	1
9	903	799	426	490	11	11	18	104	100	16	18	4	1
10	823	788	494	645	15	13	18	150	118	12	12	3	1
11,2	1014	964	532	610	11	11	18	100	100	16	18	4	3

ГАБАРИТНЫЕ И ПРИСОЕДИНИТЕЛЬНЫЕ РАЗМЕРЫ ВР 132-30 ИСПОЛНЕНИЕ 5

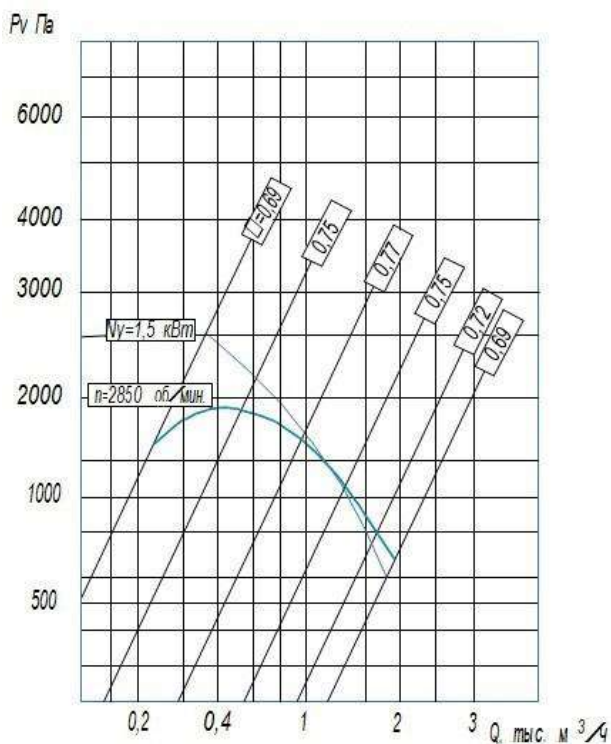


№	Размеры, мм												
	B	A	A1	A2	A3	A4	a1	a2	l	Lmax	h	H	L1
5	1300	300	200	100	242	194	204	160	152	700	290	820	100
6,3	1450	378	240	160	298	235	252	190	188	750	365	1125	115
8	1800	482	200	100	370	292	320	240	223	1060	460	1265	145
10	2200	604	450	118	450	352	400	300	230	1200	580	1540	185
12,5	2720	750	500	300	560	440	510	390	235	1350	748	1950	235

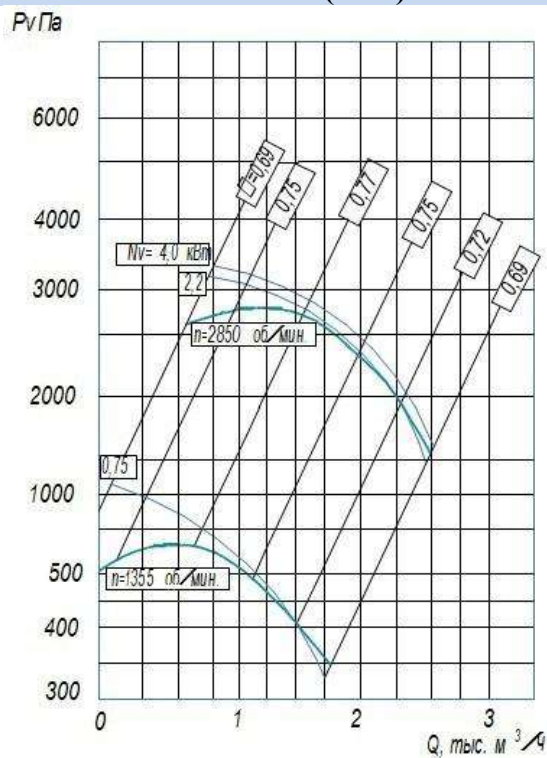
№	Размеры, мм												
	L2	L3	L4	D	D1	d	d1	t1	t2	N	n	n1	n2
5	520	1100	550	246	336	9	9	100	100	8	10	2	1
6,3	530	1190	595	311	430	9	9	80	80	12	14	3	2
8	728	1468	734	394	530	15	13	100	100	12	10	2	1
10	894	1800	900	494	645	15	13	150	118	12	12	3	1
12,5	978	2130	1065	810	850	11	10	100	100	16	20	5	3

АЭРОДИНАМИЧЕСКИЕ ХАРАКТЕРИСТИКИ ВЕНТИЛЯТОРОВ ВР 132-30 ИСПОЛНЕНИЕ 1

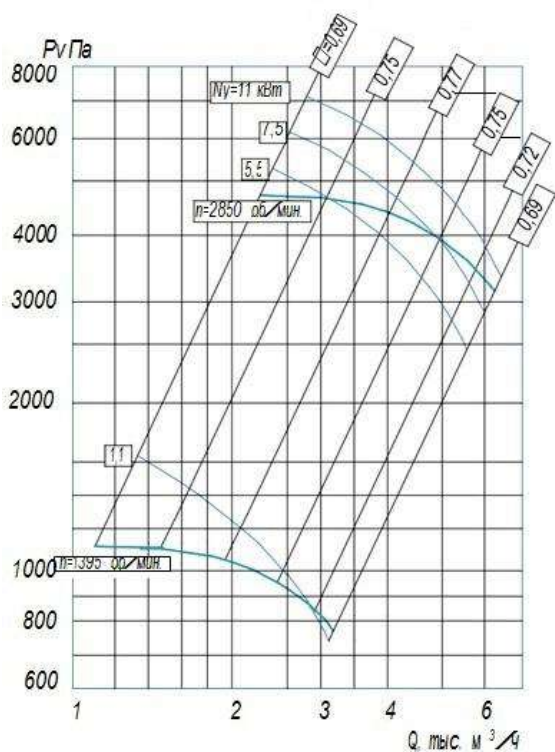
ВР 132-30-3,15 (сх. 1)



ВР 132-30-4 (сх. 1)



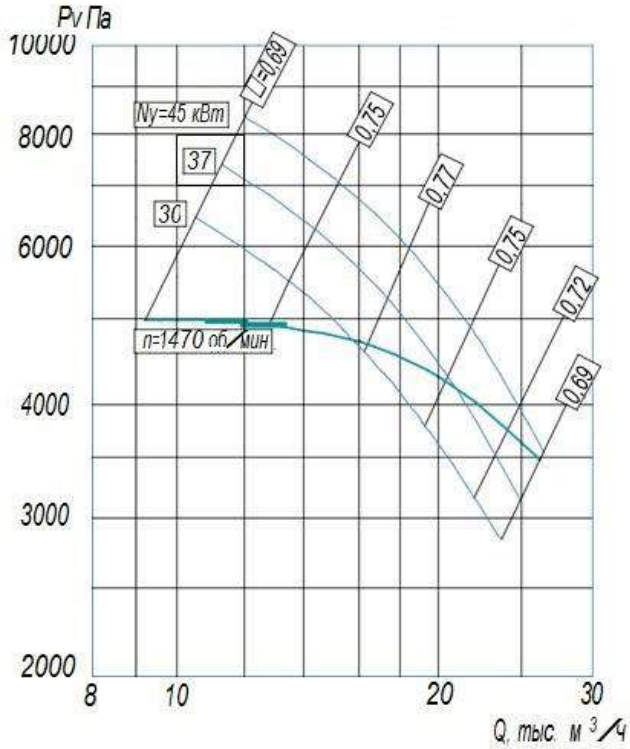
ВР 132-30-5 (сх. 1)



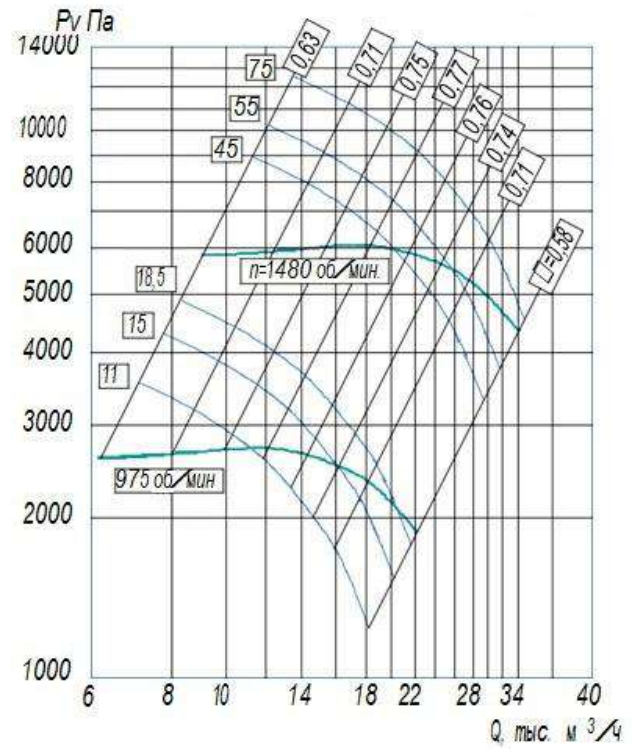
ВР 132-30-5,6 (сх. 1)



ВР 132-30-10 (сх. 1)

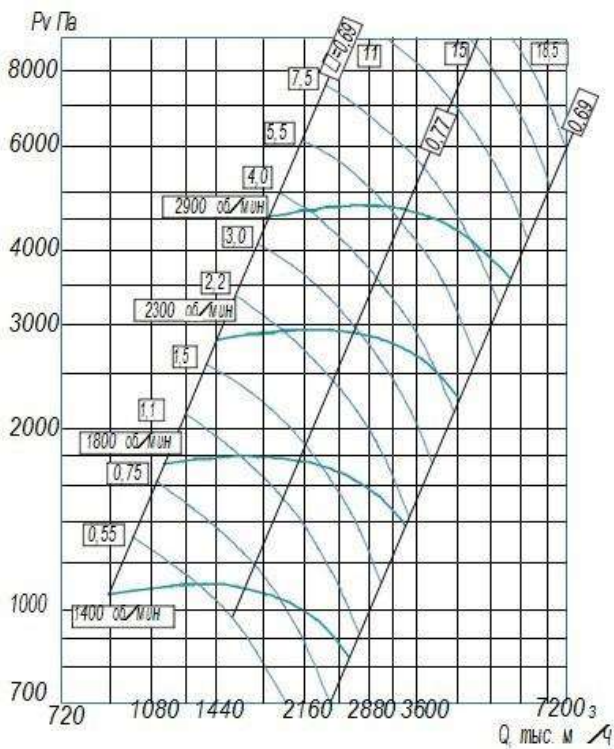


ВР 132-30-11,2 (сх. 1)

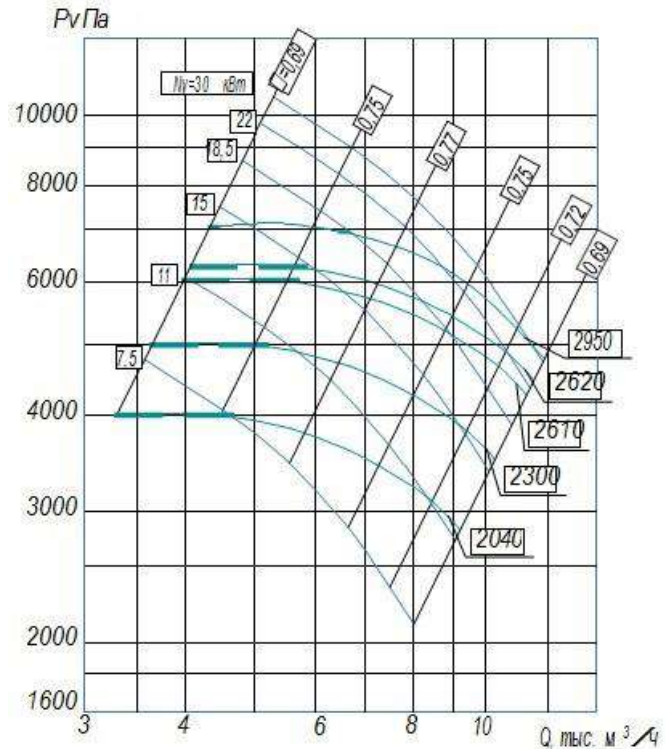


АЭРОДИНАМИЧЕСКИЕ ХАРАКТЕРИСТИКИ ВЕНТИЛЯТОРОВ ВР 132-30 ИСПОЛНЕНИЕ 5

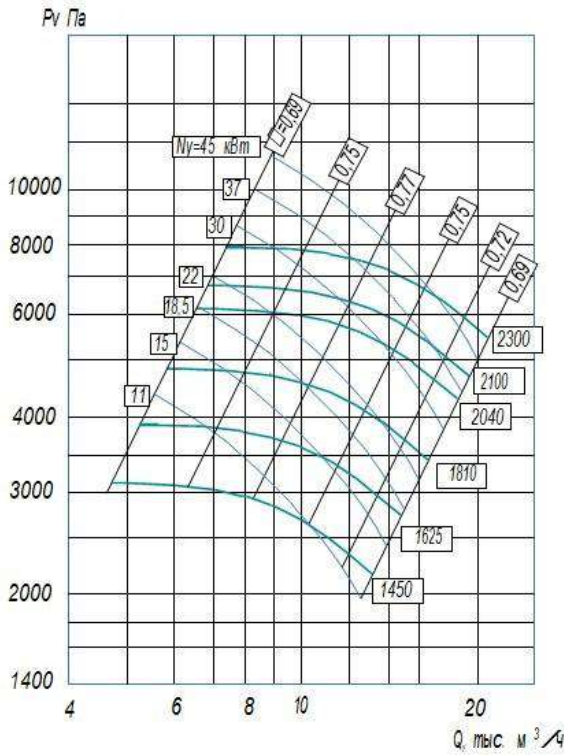
ВР 132-30-5 (сх. 5)



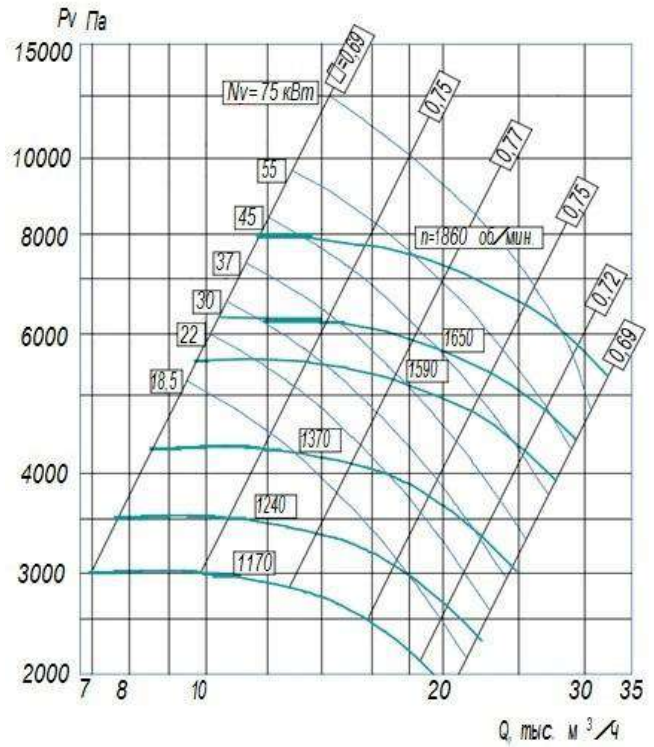
ВР 132-30-6,3 (сх. 5)



BP 132-30-8 (сх. 5)



BP 132-30-10 (сх. 5)



BP 132-30-12,5 (сх. 5)

