

## ВОЗДУШНО-ТЕПЛОВАЯ УСТАНОВКА

типа ВТУ

ТУ 4863-004-57375659-2003

ОБЛАСТЬ ПРИМЕНЕНИЯ

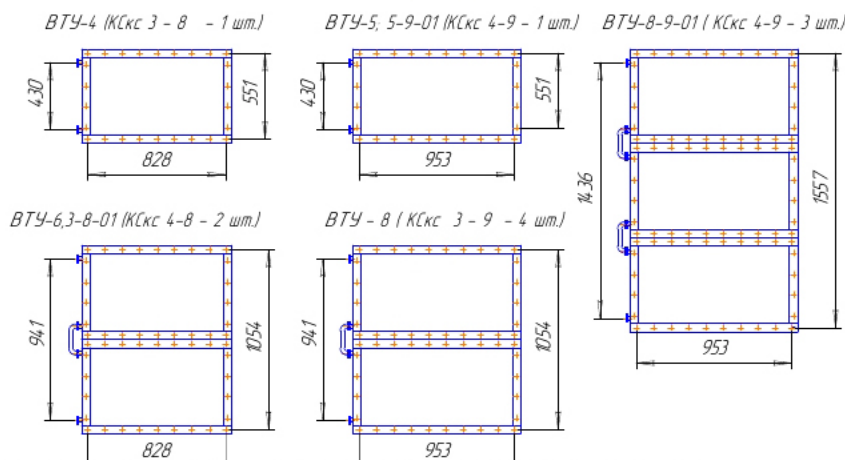
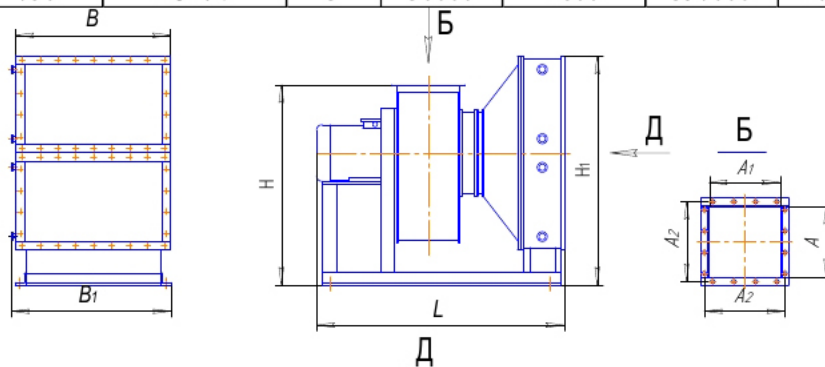
Сертификаты соответствия

№ РОСС RU.МГ01.В03477

Воздушно-тепловые установки (ВТУ) предназначены для нагрева и перемещения воздуха в приточных камерах, воздушно-тепловых завесах, рециркуляционных установках, также для нагрева производственных и бытовых помещений.

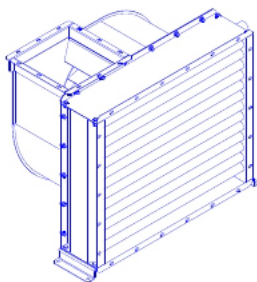
### ПАРАМЕТРЫ

№	Мощность установочная $N_u$ , кВт.	Частота вращения вала $n$ , мин. <sup>-1</sup>	Калорифер		Параметры в рабочей зоне			Температура		Масса, кг
			тип	кол-во, шт.	Производительность $Q$ , м <sup>3</sup> / ч	Давление полное $P_v$ , Па	Теплопроизводительность, ккал/час	Воздуха на выходе, С°	Теплоносителя (вода), С°	
ВТУ-4	0,75	1500	КСкс 3-8	1	4000	400	52500	28	70-130	150
ВТУ-5	2,2	1500	КСкс 4-9	1	6000	770	132500	29		220
ВТУ-5-9-01	5,5	1000	КСкс 4-9	1	11000	1100	145000	20		270
ВТУ-6,3	3,0	1000	КСкс 4-8	2	8000	450	190800	28		300
ВТУ-6,3-8-01	7,5	750	КСкс 4-8	2	16000	1050	212000	20		360
ВТУ-8	7,5	1000	КСкс 3-9	4	18000	950	361300	30		510
ВТУ-8-9-01	22,0	750	КСкс 4-9	3	30000	1600	397000	20		700



### ГАБАРИТНЫЕ И ПРИСОЕДИНИТЕЛЬНЫЕ РАЗМЕРЫ

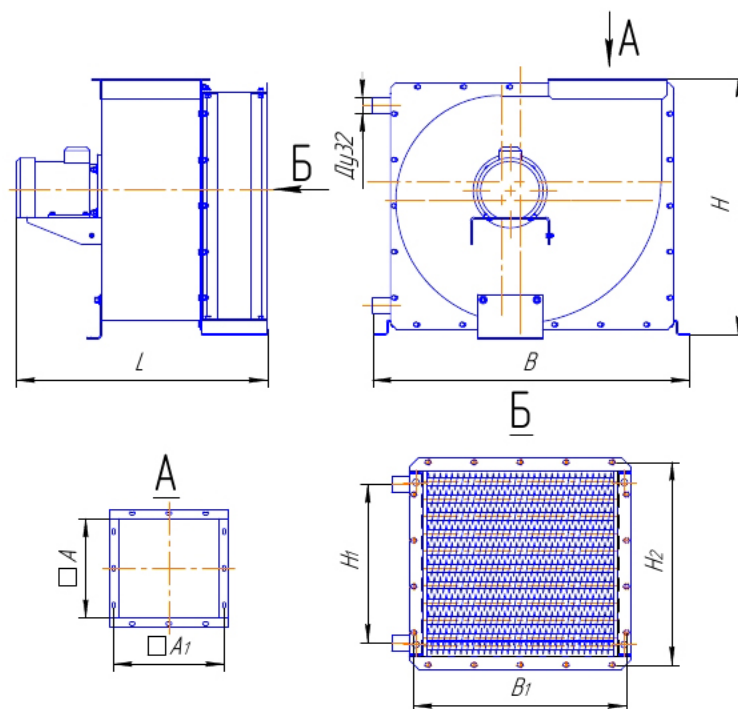
№	H	H <sub>1</sub>	L	B	B <sub>1</sub>	A	A <sub>1</sub>	A <sub>2</sub>
ВТУ-4	765	790	1470	852	900	270	270	300
ВТУ-5	905	850	1570	977	1025	350	350	380
ВТУ-5-9-01	1026	985	1397	977	1025	350	350	380
ВТУ-6,3	1125	1240	1780	852	1143	441	441	470
ВТУ-6,3-8-01	1270	1394	1733	852	1143	441	441	470
ВТУ-8	1445	1460	2150	977	1442	560	560	600
ВТУ-8-9-01	1585	1840	2091	977	1442	560	560	600



## ВОЗДУШНО-ТЕПЛОВАЯ УСТАНОВКА типа ВТУ - М

### ПАРАМЕТРЫ

№	Мощность установочная $N_u$ , кВт.	Частота вращения вала $n$ , мин. <sup>-1</sup>	Калорифер		Параметры в рабочей зоне			Температура		Масса не более, кг
			тип	Площадь фронтального сечения, м <sup>2</sup>	Производительность $Q$ , м <sup>3</sup> / ч	Давление полное $P_v$ , Па	Теплопроизводительность, кВт	Воздуха на выходе, С°	Теплоносителя (вода), С°	
ВТУ-4-М1	0,75	1500	КСкк 3	0,35	3400	350	70	28	70-130	100
ВТУ-4-М2	0,55	1500	КСкк 3	0,43	2700	340	80	29		100
ВТУ-5-М2	2,2	1500	КСкк 4	0,70	5500	650	135	20		140
ВТУ-6,3-М2	3	1000	КСкк 3	1,04	9000	500	200	28		190
ВТУ-8-М2	7,5	1000	КСкк 4	1,73	18000	800	400	28		260



### ГАБАРИТНЫЕ И ПРИСОЕДИНИТЕЛЬНЫЕ РАЗМЕРЫ

№	H	H <sub>1</sub>	H <sub>2</sub>	L	B	B <sub>1</sub>	A	A <sub>1</sub>
ВТУ-4-М1	640	474	596	780	810	696	270	300
ВТУ-4-М2	695	544	646	742	860	746	270	300
ВТУ-5-М2	885	714	816	920	1047	936	350	380
ВТУ-6,3-М2	1040	879	997	1006	1259	1147	441	470
ВТУ-8-М2	1294	1136	1256	1226	1547	1473	560	600