

ЭЛЕКТРОДВИГАТЕЛИ СЕРИИ 4ПБМ



ОБЩИЕ СВЕДЕНИЯ

Назначение

Электродвигатели 4ПБМ предназначены для работы в электроприводах постоянного тока промышленного оборудования с питанием, как от полупроводниковых преобразователях, так и от генераторов.

Конструкция

4ПБМ - закрытого исполнения, степень защиты IP44S по ГОСТ 17494-87, способ охлаждения IC0041 по ГОСТ 20459-87.

Применена изоляция класса нагревостойкости Н по ГОСТ 8865 - 87.

4ПНМ, 4ПБМ - изготавливаются с датчиком тепловой защиты, возможна установка тахогенератора.

Конструктивное исполнение по способу монтажа:

4ПБМ – IM1081, IM2081, IM3081 по ГОСТ 2479-79 – на лапах, на лапах с фланцем, без лап с фланцем, с одним цилиндрическим концом вала, с любым положением вала.

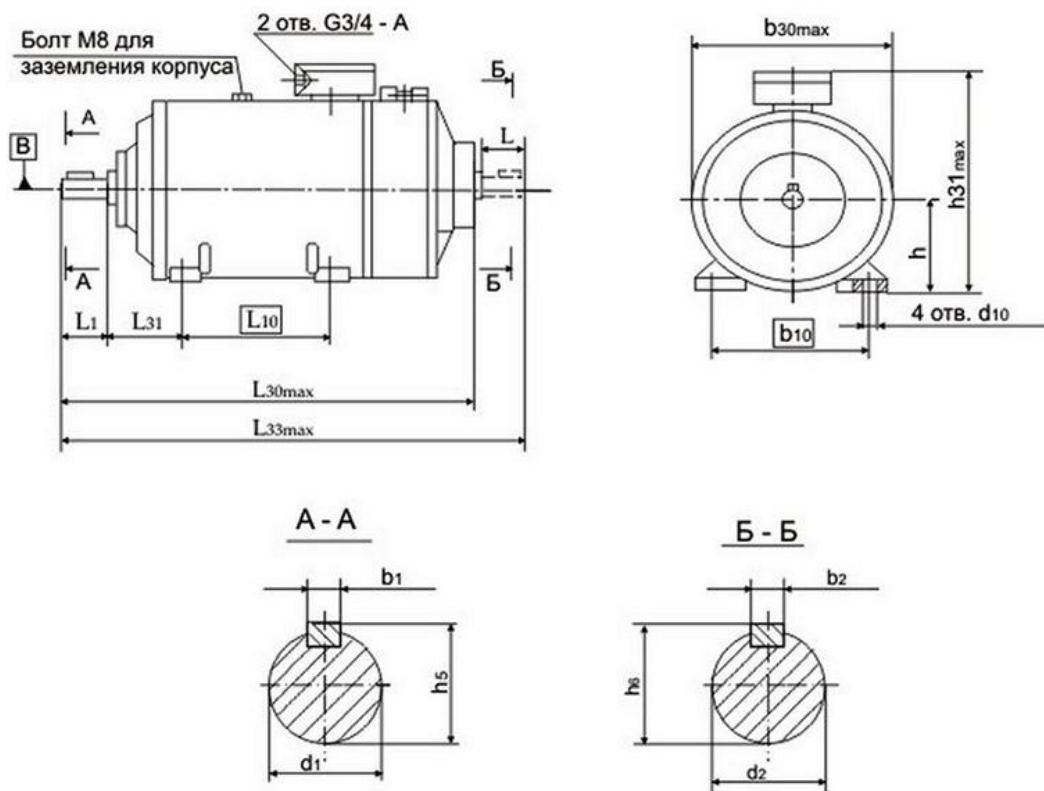
СТРУКТУРА УСЛОВНОГО ОБОЗНАЧЕНИЯ

4ПБМ XXX X X 04



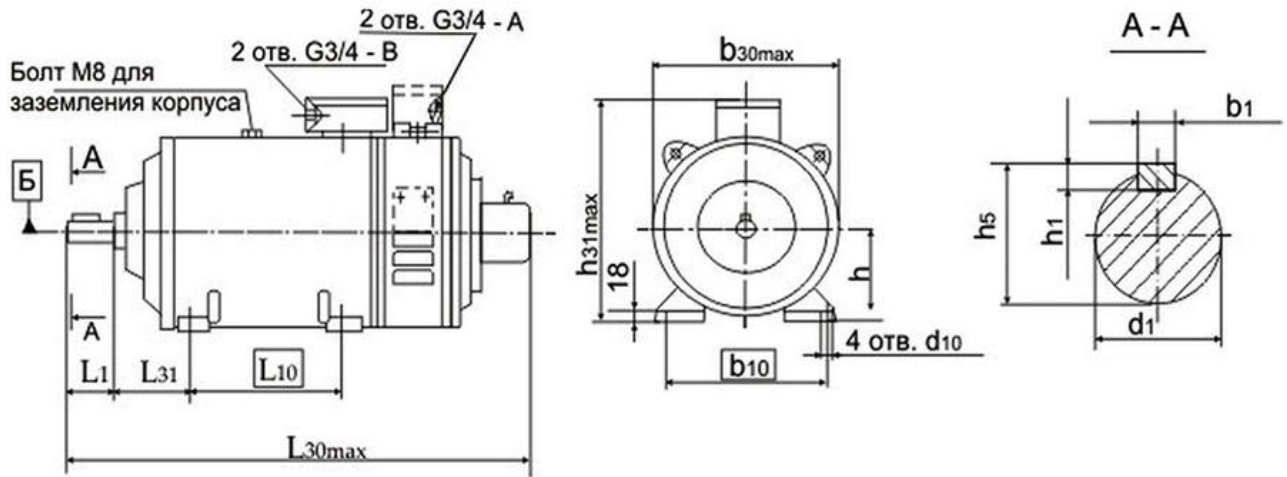
ГАБАРИТНЫЕ, ПРИСОЕДИНИТЕЛЬНЫЕ И УСТАНОВОЧНЫЕ РАЗМЕРЫ

4ПБМ без тахогенератора, исполнение IM1...



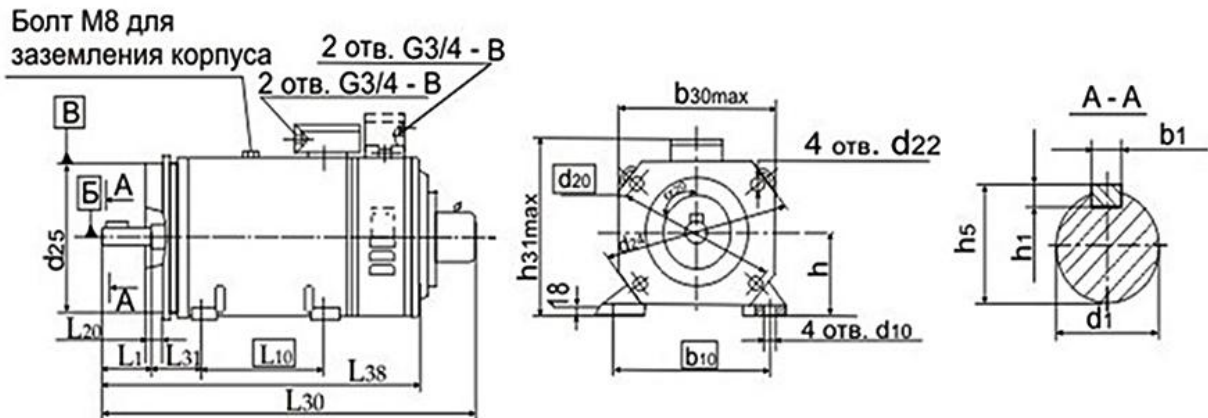
Тип	Размеры, мм																	Масса, кг
	L	L ₁	L ₁₀	L _{30max}	L ₃₁	L _{33max}	b ₁	b ₂	b ₁₀	b _{30max}	d ₁	d ₂	d ₁₀	h	h ₅	h ₆	h _{31max}	
4ПБМ112М04	40	50	159	455	70	494	8	6	190	220	18	12	112	27	20,5	18	277	43,5
4ПБМ112L04			178	500		539												52,5
4ПБМ132М04	60	80	178	569	89	628	10	8	216	260	28	15	132	35	31	18	360	75,8
4ПБМ132L04			203	617		676												89,3
4ПБМ160М04	80	80	210	622	180	698	10	10	254	316	38	15	160	41	41	18	396	123
4ПБМ160L04			254	672		748												145
4ПБМ180М04	80	110	241	721	121	797	12	10	279	352	38	15	180	45	41	18	431	173,8
4ПБМ180L04			279	761		837												198,8

4ПБМ с тахогенератором, исполнение IM1...



Тип	Размеры, мм													Масса, кг
	L ₁	L ₁₀	L _{30max}	L ₃₁	b ₁	b ₁₀	b _{30max}	d ₁	d ₁₀	h	h ₁	h ₅	h ₃₁	
4ПБМ112МГ04	50	159	497	70	8	190	220	24	12	112	7	27	277	44
4ПБМ112ЛГ04		178	542											53
4ПБМ132МГ04	80	178	611	89	10	216	259	32	15	132	8	35	360	76,5
4ПБМ132ЛГ04		203	659											90
4ПБМ160МГ04		210	664	108		254	315	38	160	8		41	396	123
4ПБМ160ЛГ04	254	714	145											
4ПБМ180МГ04	110	241	763	121	12	179	351	42	15	180	8	45	431	173,5
4ПБМ180ЛГ04		279	803											198,5

4ПБМ исполнение IM3...



Тип	Размеры, мм																			Масса, кг	
	L ₁	L ₁₀	L ₂₀	L _{30max}	L ₃₁	L ₃₈	b ₁	b ₁₀	b _{30max}	d ₁	d ₁₀	d ₂₀	d ₂₂	d ₂₄	d ₂₅	h	h ₁	h ₅	h ₃₁		α ₂₀
4ПБМ112М04	50	159	4	455	70	360	8	190	220	24	12	215	15	250	180	112	7	27	277	450	43,5
4ПБМ112L04		178		500		405															52,5
4ПБМ112МГ04		159		497		360															44,5
4ПБМ112ЛГ04		178		542		405															53,5
4ПБМ132М04	80	178	5	569	89	454	10	216	259	32	15	265	19	300	230	132	35	360	450	78,3	
4ПБМ132L04		203		617		502														91,8	
4ПБМ132МГ04		178		611		454														79,3	
4ПБМ132ЛГ04		203		659		502														92,8	
4ПБМ160М04	80	210	5	622	108	492	10	254	315	38	15	300	19	350	250	160	8	41	396	450	132
4ПБМ160L04		254		672		542															154
4ПБМ160МГ04		210		664		498															133
4ПБМ160ЛГ04		254		714		548															155
4ПБМ180М04	110	241	5	721	121	565	12	279	351	42	15	350	19	400	300	180	45	431	450	180,5	
4ПБМ180L04		279		761		605														205,5	
4ПБМ180МГ04		241		763		565														181,5	
4ПБМ180ЛГ04		279		803		605														206,5	

ТЕХНИЧЕСКИЕ ХАРАКТЕРИСТИКИ

Тип	Мощность, кВт	Напряжение якоря, В	Частота вращения, мин ⁻¹	
			n _{ном}	n _{max}
4ПБМ112М04	0,45	110	775	3000
	0,45	220	750	2500
	0,63	110	1030	4000
	0,63	220	1060	3500
	1	110	1550	4000
	1	220	1550	4000
	1,4	110	2240	4000
	1,4	220	2300	4000
	1,8	110	2900	4000
	2	220	3150	4000
4ПБМ112L04	0,63	110	730	3000
	0,63	220	750	2500
	0,85	110	1000	4000
	0,9	220	1060	3500
	1,28	110	1500	4000

Тип	Мощность, кВт	Напряжение якоря, В	Частота вращения, мин ⁻¹	
			n _{ном}	n _{max}
	1,32	220	1500	4000
	1,85	110	2180	4000
	1,85	220	2240	4000
	2,36	110	3150	4000
	2,5	220	3250	4000
4ПБМ132М04	1,12	110	710	2700
	1,12	220	710	2500
	1,12	440	800	1850
	1,6	110	1180	4000
	1,6	220	1030	3000
	1,6	440	1060	2500
	2,36	110	1500	4000
	2,5	220	1600	4000
	2,5	440	1600	3750
	3,75	220	2500	4000
	3,75	440	2240	4000
	5	220	3150	4000
5	440	3150	4000	
4ПБМ132L04	1,32	110	670	2500
	1,4	220	710	2500
	1,4	440	775	1850
	2	110	1060	4000
	2	220	1090	3000
	2	440	1090	2500
	2,9	110	1450	4000
	3,15	220	1450	4000
	3,15	440	1500	3750
	4,5	220	2300	4000
	4,5	440	2300	4000
	5,6	220	3070	4000
5,8	440	3070	4000	
4ПБМ160М04	2,06	110	730	3000
	2,12	220	775	2500
	2,12	440	800	1850
	3	110	1060	4000
	3	220	1060	3000
	3	440	1030	2500
	4,25	110	1450	4000
	4,75	220	1600	4000

Тип	Мощность, кВт	Напряжение якоря, В	Частота вращения, мин ⁻¹	
			n _{ном}	n _{max}
	4,62	440	1550	3750
	6,5	220	2240	4000
	6,7	440	2240	4000
	8	220	3070	4000
	8,5	440	3350	4000
4ПБМ160L04	2,5	110	750	3000
	2,8	220	750	2500
	2,8	440	800	1850
	3,55	110	1030	4000
	3,75	220	1030	3000
	3,55	440	1030	2500
	5,8	220	1600	4000
	5,8	440	1600	3750
	8	220	2180	4000
	8	440	2180	4000
	9,5	220	2650	4000
10,6	440	3000	4000	
4ПБМ180M04	3,35	110	710	2700
	3,75	220	775	2500
	3,75	440	775	1850
	4,75	110	1030	3700
	5	220	1030	3000
	5	440	1030	2500
	6,3	110	1320	3700
	7,1	220	1500	3700
	8	440	1650	3700
	10	220	2180	3700
	10	440	2180	3700
	11,8	220	2720	3700
12,2	440	3150	3700	
4ПБМ180L04	4	110	690	2700
	4,12	220	750	2500
	4,25	440	775	1850
	5,8	220	1090	3000
	5,6	440	1000	2500
	8,5	220	1450	3700
	8,5	440	1600	3700
	11,2	220	2240	3700
11,2	440	2240	3700	