

КЛАПАНЫ ВОЗДУШНЫЕ ТИПА КВУ (серия 5.904-12)

ТУ 4863-003-57375659-2002

Клапаны воздушные КВУ предназначены для регулирования количества проходящего воздуха и газовых смесей с содержанием пыли в количестве не более 100 мг/м^3 . Клапаны устанавливаются в системах приточной вентиляции низкого давления с максимально допустимым перепадом давлений в закрытом помещении до 1470 Па (150 кгс/м^2).

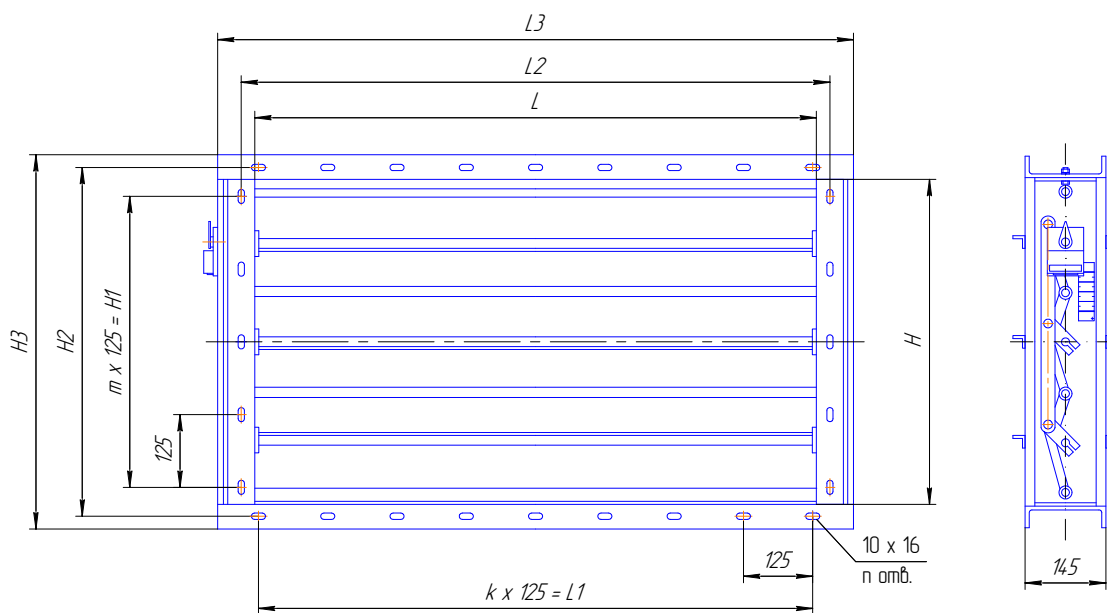
Клапаны КВУ изготавливаются в климатическом исполнении – У (умеренный климат) 1-й категории размещения по ГОСТ 15150-69.

Клапаны изготавливаются:

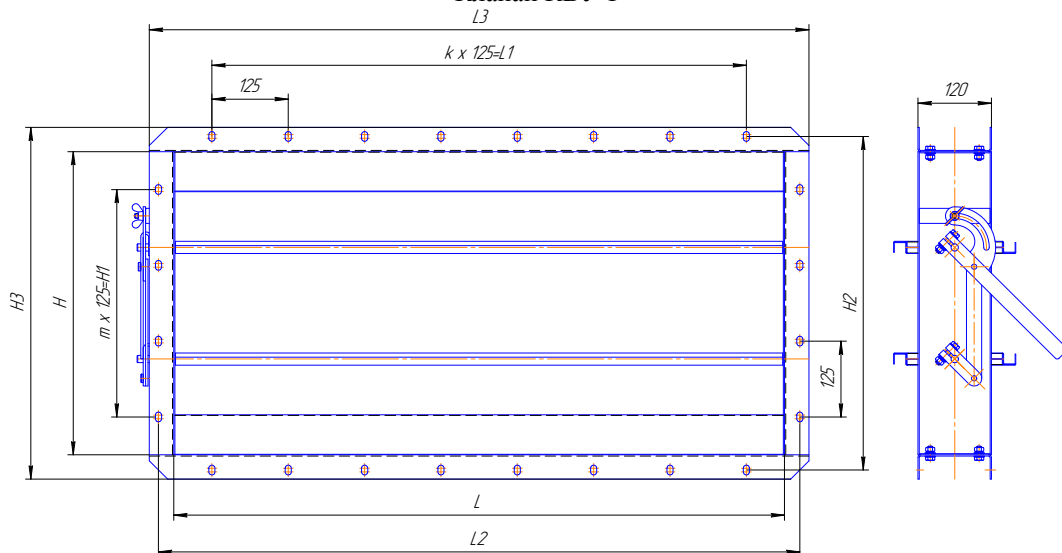
- с ручным управлением лопаток (КВУ-Р), с электроприводом “BELIMO” (КВУ-Э), с электроприводом “BELIMO” и электроподогревом лопаток (КВУ-ЭЭ),
- высотой рабочего сечения до 2000 мм ,
- длиной рабочего сечения 400 мм , 600 мм , 800 мм , 1000 мм , 1200 мм – (КВУ-ЭЭ), остальные клапаны длиной рабочего сечения до 2000 мм при площади сечения не более $3,6 \text{ м}^2$.

Сертификаты соответствия № РОСС RU.МГ01.В03477

Клапан КВУ-Э



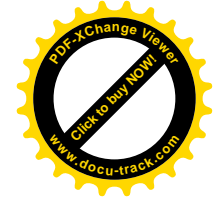
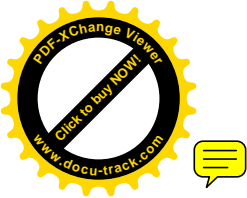
Клапан КВУ-Р



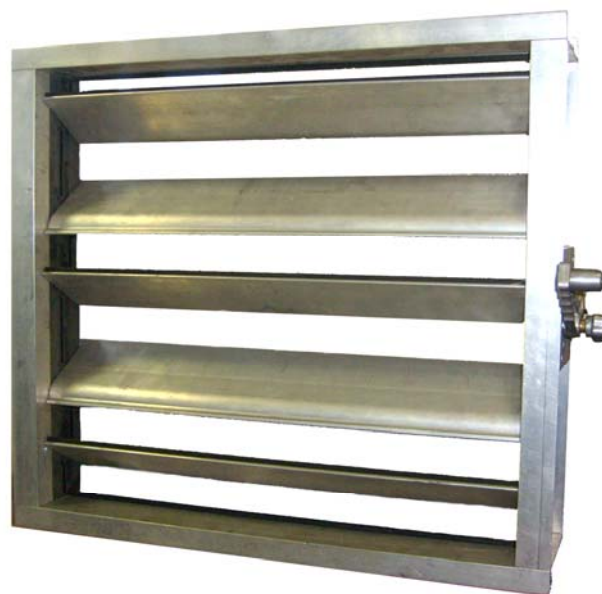
ГАБАРИТНЫЕ И ПРИСОЕДИНИТЕЛЬНЫЕ РАЗМЕРЫ

Типоразмер клапана	Размеры, мм								Кол-во, шт				Масса, кг
	H	H1	H2	H3	L	L1	L2	L3	n	m	k	лопат- ки	
400×400	400	250	450	480	400	375	450	530	2×14	2	3	2	15
400×600	400	250	450	480	600	625	650	730	2×18	2	5	2	19
400×800	400	250	450	480	800	750	850	930	2×20	2	6	2	23
600×400	600	500	650	680	400	375	450	530	2×18	4	4	3	19
600×600	600	500	650	680	600	625	650	730	2×22	4	5	3	22
600×800	600	500	650	680	800	750	850	930	2×24	4	6	3	28
600×1000	600	500	650	680	1000	1000	1050	1130	2×28	4	8	3	30
600×1200	600	500	650	680	1200	1125	1250	1330	2×30	4	9	3	36
800×400	800	625	850	880	400	375	450	530	2×20	5	3	4	23
800×600	800	625	850	880	600	625	650	730	2×24	5	5	4	28
800×800	800	625	850	880	800	750	850	930	2×26	5	6	4	34
800×1000*	800	625	850	880	1000	1000	1050	1130	2×30	5	8	4	40
800×1200*	800	625	850	880	1200	1125	1250	1330	2×32	5	9	4	48
1000×600	1000	875	1050	1080	600	625	650	730	2×28	7	5	5	30
1000×800*	1000	875	1050	1080	800	750	850	930	2×30	7	6	5	40
1000×1000*	1000	875	1050	1080	1000	1000	1050	1130	2×34	7	8	5	48
1000×1200*	1000	875	1050	1080	1200	1125	1250	1330	2×36	7	9	5	59
1200×600	1200	1125	1250	1280	600	675	650	730	2×32	9	5	6	36
1200×800*	1200	1125	1250	1280	800	750	850	930	2×34	9	6	6	48
1200×1000*	1200	1125	1250	1280	1000	1000	1050	1130	2×38	9	8	6	59
1200×1200*	1200	1125	1250	1280	1200	1125	1250	1330	2×40	9	9	6	70
1400×800*	1400	1250	1450	1480	800	750	850	930	2×36	10	6	7	57
1400×1000*	1400	1250	1450	1480	1000	1000	1050	1130	2×40	10	8	7	71
1400×1200**	1400	1250	1450	1480	1200	1125	1250	1330	2×42	10	9	7	84
1600×800*	1600	1500	1650	1680	800	750	850	930	2×40	12	6	8	67
1600×1000**	1600	1500	1650	1680	1000	1000	1050	1130	2×44	12	8	8	86
1600×1200**	1600	1500	1650	1680	1200	1125	1250	1330	2×46	12	9	8	102
1800×1000**	1800	1750	1850	1880	1000	1000	1050	1130	2×48	14	8	9	101
1800×1200**	1800	1750	1850	1880	1200	1125	1250	1330	2×50	14	9	9	112

- в графе “типоразмер”: первое число – высота рабочего сечения, второе число – длина рабочего сечения клапана,
- клапаны КВУ-Э и КВУ-ЭЭ, отмеченные знаком “**”, комплектуются электроприводами “BELIMO” AM 230, клапаны КВУ-Э и КВУ-ЭЭ, отмеченные знаком “*”, комплектуются электроприводами “BELIMO” NM 230, остальные клапаны КВУ-Э и КВУ-ЭЭ – электроприводами “BELIMO” LM 230,
- возможно изготовление клапанов КВУ-Э и КВУ-ЭЭ с площадкой под электропривод МЭО по заявке заказчика,
- возможно изготовление клапанов КВУ-Р и КВУ-Э с другой длиной рабочего сечения по заявке заказчика



КЛАПАНЫ ВОЗДУШНЫЕ типа УВК



ТУ 4863-033-57375659-2011

Клапаны воздушные УВК предназначены для регулирования количества проходящего воздуха и газовых смесей с содержанием пыли в количестве не более 100 мг/м^3 . Клапаны устанавливаются в системах приточной вентиляции низкого давления с максимально допустимым перепадом давлений в закрытом помещении до 1470 Па (150 кгс/м^2).

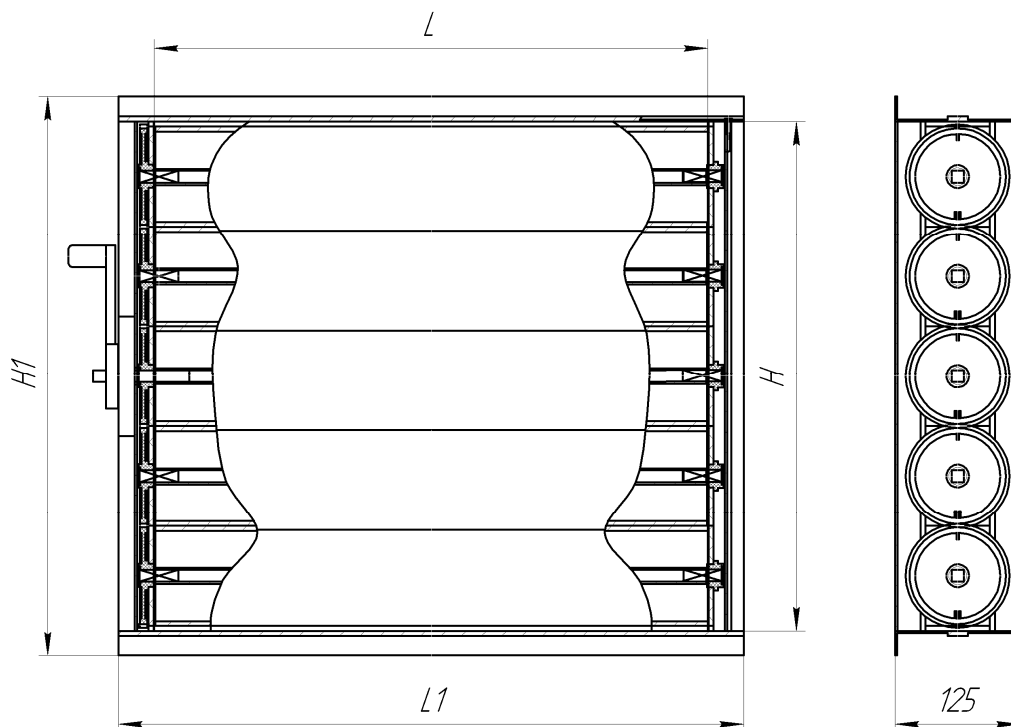
Клапаны УВК изготавливаются в климатическом исполнении – У (умеренный климат) 1-й категории размещения по ГОСТ 15150-69.

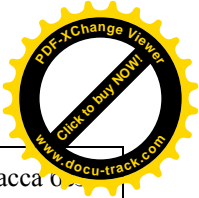
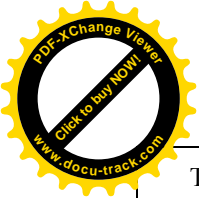
Клапаны изготавливаются:

- с ручным управлением лопастей (УВК-Р) и электроприводом “BELIMO” (УВК-Э),
- высотой рабочего сечения не более 1000 мм,
- длиной рабочего сечения до 2000 мм при площади сечения не более $1,5 \text{ м}^2$.

Клапан изготавливается из алюминиевого профиля PS с шестеренчатым приводом CPS и резиновым уплотнением GA, имеет высокую коррозионную стойкость и полное отсутствие элементов конструкции из оцинкованной или крашеной стали. Герметичность клапана обеспечивается за счет специальных резиновых уплотнений и торцевых притворов на лопатках.

Клапан УВК-Р

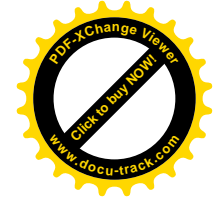
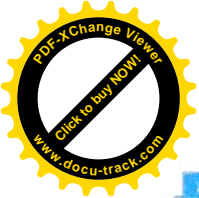




ГАБАРИТНЫЕ И ПРИСОЕДИНИТЕЛЬНЫЕ РАЗМЕРЫ

Типоразмер клапана	Размеры, мм				Кол-во лопаток, шт	Масса с приводом, кг
	H	H1	L	L1		
200×200	210	260	200	270	2	0,8
200×300	210	260	300	370	2	1,2
200×400	210	260	400	470	2	1,6
200×500	210	260	500	570	2	2,1
200×600	210	260	600	670	2	2,5
300×300	310	360	300	370	3	1,9
300×400	310	360	400	470	3	2,5
300×500	310	360	500	570	3	3,1
300×600	310	360	600	670	3	3,7
300×700	310	360	700	770	3	4,4
300×800	310	360	800	870	3	5,0
300×900	310	360	900	970	3	5,6
400×400	410	460	400	470	4	3,3
400×500	410	460	500	570	4	4,2
400×600	410	460	600	670	4	5,0
400×800	410	460	800	870	4	6,7
400×1000	410	460	1000	1070	4	8,3
500×500	510	560	500	570	5	5,2
500×600	510	560	600	670	5	6,3
500×800	510	560	800	870	5	8,3
500×1000	510	560	1000	1070	5	10,4
500×1200	510	560	1200	1270	5	12,4
600×600	610	660	600	670	6	7,5
600×800	610	660	800	870	6	10,0
600×1000	610	660	1000	1070	6	12,5
600×1200	610	660	1200	1270	6	14,7
600×1400**	610	660	1400	1470	6	17,1
700×700	710	760	700	770	7	10,2
700×800	710	760	800	870	7	11,6
700×1000	710	760	1000	1070	7	14,6
700×1200**	710	760	1200	1270	7	17,1
700×1400**	710	760	1400	1470	7	20
700×1600**	710	760	1600	1670	7	22,9
800×800	810	860	800	870	8	13,3
800×1000	810	860	1000	1070	8	16,6
800×1200**	810	860	1200	1270	8	19,6
800×1400**	810	860	1400	1470	8	22,9
800×1600**	810	860	1600	1670	8	26,1
900×900**	910	960	900	970	9	16,8
900×1000**	910	960	1000	1070	9	18,7
900×1200**	910	960	1200	1270	9	22
900×1400**	910	960	1400	1470	9	25,7
900×1600**	910	960	1600	1670	9	29,4
1000×1000**	1010	1060	1000	1070	10	20,7
1000×1200**	1010	1060	1200	1270	10	24,5
1000×1400**	1010	1060	1400	1470	10	28,6

- в графе “типоразмер”: первое число – высота рабочего сечения, второе число – длина рабочего сечения клапана,
- клапаны УВК-Э ,отмеченные знаком “ ** ” , комплектуются электроприводами “BELIMO” NM 230, остальные клапаны УВК-Э - электроприводами “BELIMO” LM 230,
- возможно изготовление клапана УВК с другой длиной рабочего сечения по заявке заказчика

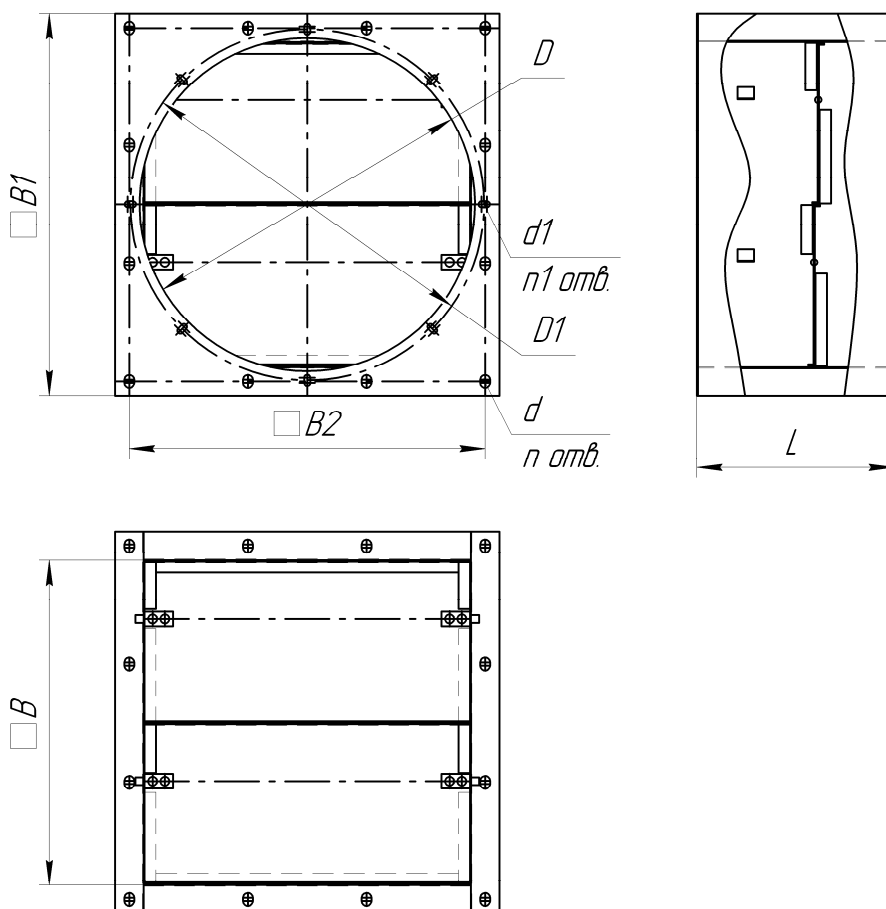


КЛАПАНЫ ЛЕПЕСТКОВЫЕ типа КЛ (серия 1.494-33)



Клапаны лепестковые типа КЛ предназначены для установки на нагнетательной стороне осевых вентиляторов с целью предотвращения попадания холодного воздуха и атмосферных осадков в помещения после их отключения.

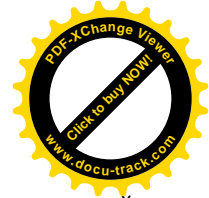
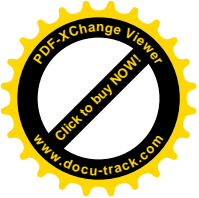
Клапаны лепестковые изготавливаются в климатическом исполнении – У (умеренный климат) 2-й категории размещения по ГОСТ 15150-69.



ГАБАРИТНЫЕ И ПРИСОЕДИНИТЕЛЬНЫЕ РАЗМЕРЫ

Обозначение	Размеры, мм								Кол-во, шт		Масса, кг
	□B	□B1	□B2	D	D1	L	d	d1	n	n1	
КЛ.00.000	250	320	285	260	280	150	7×12	7×12	2×12	8	8,4
КЛ.00.000-01	315	385	350	325	335	195	7×14	7×14	2×12	8	10,7
КЛ.00.000-02	400	470	435	410	430	247	7×14	7×14	2×12	8	13,4
КЛ.00.000-03	500	570	535	510	536	287	7×14	7×14	2×16	16	17,5
КЛ.00.000-04	630	700	665	642	660	357	10×16	10×16	2×20	16	24,1
КЛ.00.000-05	800	870	835	815	840	332	10×16	10×16	2×24	16	34
КЛ.00.000-06	1000	1070	1035	1015	1045	392	10×16	10×16	2×28	16	44
КЛ.00.000-07	1250	1320	1285	1263	1295	497	10×16	10×16	32×2	16	63

- возможно изготовление клапана лепесткового других размеров по заявке заказчика

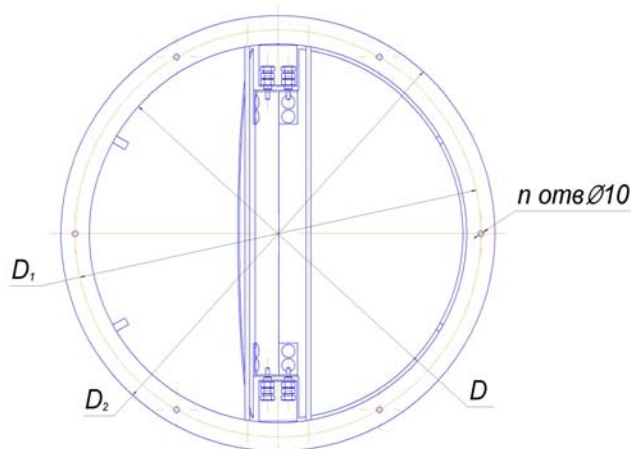
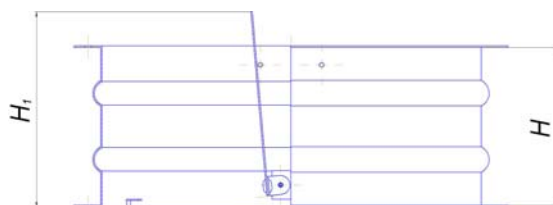


КЛАПАНЫ ВКР



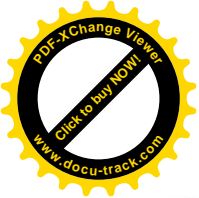
Клапаны ВКР предназначены для установки на всасывающей стороне крышных вентиляторов ВКР с целью предотвращения попадания холодного воздуха и атмосферных осадков в помещения после их отключения.

Клапаны ВКР изготавливаются в климатическом исполнении – У (умеренный климат) 1-й категории размещения по ГОСТ 15150-69.



ГАБАРИТНЫЕ И ПРИСОЕДИНИТЕЛЬНЫЕ РАЗМЕРЫ

№ вентилятора	Размеры, мм						п, шт.	Масса, кг
	D	D1	D2	H	H1	d		
ВКР-2,5; ВКР-3,15	315	340	375	130	165	7	6	5,5
ВКР-3,55	355	385	415	190	190	7	6	6
ВКР-4	400	430	460	170	205	7	6	7
ВКР-4,5	450	483	500	200	231	7	6	8
ВКР-5	500	530	560	220	225	7	8	9
ВКР-5,6	560	590	620	250	286	7	8	11
ВКР-6,3; ВКР-7,1	630	660	690	270	320	7	8	13
ВКР-8; ВКР-9	800	830	860	330	405	10	12	15
ВКР-10	1000	1040	1080	425	497	10	16	20
ВКР-12,5	1250	1290	1330	525	623	12	18	27



КЛАПАНЫ ОГНЕЗАДЕРЖИВАЮЩИЕ

ОБЩИЕ СВЕДЕНИЯ



По функциональному назначению клапаны могут применяться в качестве огнезадерживающих, либо противодымных в т. ч. дымовых согласно СНиП 41-01-2008.

Клапаны изготавливаются как с нормально открытой (НО) заслонкой (огнезадерживающие), так и с нормально закрытой (НЗ) заслонкой (противодымные).

ТУ 4863-032-57375659-2010

КОНСТРУКТИВНЫЕ ИСПОЛНЕНИЯ

Клапаны выпускаются в двух вариантах конструктивного исполнения корпуса: односекционный корпус; двухсекционный корпус – с пределом огнестойкости – 2 часа (Е1120 в режиме огнезадерживающего и Е120 в режиме дымового).

Клапаны изготавливаются из листовой оцинкованной углеродистой стали и из листовой углеродистой стали с последующей окраской.

№ С-RU.ПБ25.В.00610

Сертификаты соответствия

НАЗНАЧЕНИЕ

Клапаны огнезадерживающие предназначены для блокирования распространения пожара (огня и продуктов горения) по воздуховодам, шахтам (каналам) систем вентиляции и кондиционирования и для защиты проемов в ограждающих строительных конструкциях при пожаре в зданиях и сооружениях различного назначения. Клапаны с НО заслонкой устанавливаются в проемах или в местах прохода указанных систем через противопожарные преграды с нормируемым пределом огнестойкости (противопожарные стены, перегородки и перекрытия).

Клапаны противодымной вентиляции, в т. ч. дымовые, предназначены для открытия проёмов в шахтах (каналах) систем вытяжной противодымной вентиляции. Клапаны с НЗ заслонкой устанавливаются в приточно-вытяжных системах аварийной противодымной вентиляции.

Клапаны сохраняет работоспособность вне зависимости от пространственной ориентации плоскости его установки и предназначен для использования в невзрывоопасной среде с агрессивностью по отношению к углеродистым сталям обыкновенного качества не выше агрессивности воздуха с температурой до +80°C, запыленностью не более 100 мг/м³, температурой от +1°C и до +35°C и относительной влажностью до 80%, не содержащих взрывчатых веществ, взрывоопасной пыли, липких и волокнистых материалов.

Клапаны не подлежат установке в воздуховодах и каналах помещений категорий А и Б по пожаровзрывоопасности по НПБ 105-03, местных отсосов пожаровзрывоопасных смесей, а также не подвергаемых периодической очистке по установленному регламенту для предотвращения образования горючих отложений.

Вид климатического исполнения клапанов – УХЛ4 по ГОСТ 15150.

СТРУКТУРА ОБОЗНАЧЕНИЯ ПРИ ЗАКАЗЕ

КОМ -

-X

-M

-N

-O

Сечение клапана: АхВ

Исходное положение заслонки: НО - нормально открытая, НЗ – нормально закрытая.

Тип привода: ЭМ – электромагнитный, РВ, РВ(24) – электромеханический 220В и 24В соответственно, ТЗ – с пружинным приводом и тепловым замком.

Предел огнестойкости: 60 мин. или 120 мин.

Условное обозначение клапана

Пример записи при заказе : «Клапан огнезадерживающий КОМ-Е1120-ЭМ-НО-500х500 »

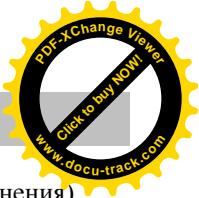
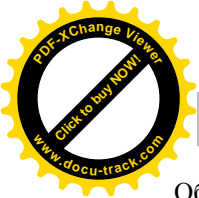
В зависимости от назначения клапан может быть оснащен:

огнезадерживающий

- электромеханическим приводом со встроенной возвратной пружиной;
- электромагнитным приводом и плавким предохранителем;
- плавким предохранителем и возвратной пружиной.

дымоудаления

- электромеханическим приводом со встроенной возвратной пружиной



СХЕМЫ КОНСТРУКЦИИ КОМ

Обозначения на схемах:

1. корпус (1 секция);
2. корпус (2 секция);
3. электромеханический привод;
4. заслонка;
5. крышка технического люка;
6. защитный кожух;
7. извещатель ИП-103 (по дополнительному заказу);
8. электромагнитный привод;
9. тепловой замок (плавкая вставка).

A и B – размеры внутреннего сечения клапана, мм.

Если A или B ≤ 600 мм.

$$B1=B+40$$

$$A1=A+40$$

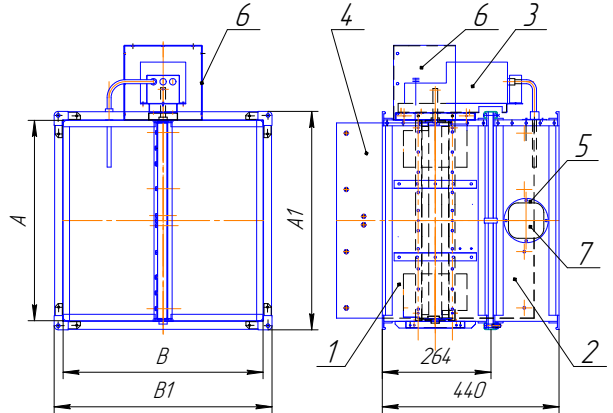
:

Если A или B ≥ 600 мм.

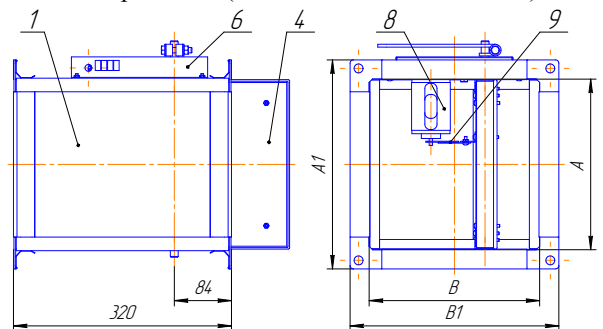
$$B1=B+60$$

$$A1=A+60$$

С электромеханическим приводом («канального» исполнения)



С электромагнитным приводом («канального» исполнения)



Типоразмерный ряд и значения площади «живого» сечения прямоугольного клапана КОМ с электромеханическим приводом, установленным снаружи («канального» исполнения).

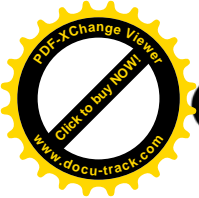
S, м ²		B, мм													
		150	200	250	300	350	400	450	500	550	600	650	700	750	800
A, мм	150	0,018	0,026	0,033	0,041	0,048	0,056	0,063	0,071	0,078	0,086	0,093	0,101	0,108	0,116
	200	0,024	0,034	0,044	0,054	0,064	0,074	0,084	0,094	0,104	0,114	0,124	0,134	0,144	0,154
	250	0,030	0,043	0,055	0,068	0,080	0,093	0,105	0,118	0,130	0,143	0,155	0,168	0,180	0,193
	300	0,036	0,051	0,066	0,081	0,096	0,111	0,126	0,141	0,156	0,171	0,186	0,201	0,216	0,231
	350	0,042	0,060	0,077	0,095	0,112	0,130	0,147	0,165	0,182	0,200	0,217	0,235	0,252	0,270
	400	0,048	0,068	0,088	0,108	0,128	0,148	0,168	0,188	0,208	0,228	0,248	0,268	0,288	0,308
	450	0,054	0,077	0,099	0,122	0,144	0,167	0,189	0,212	0,234	0,257	0,279	0,302	0,324	0,347
	500	0,060	0,085	0,110	0,135	0,160	0,185	0,210	0,235	0,260	0,285	0,310	0,335	0,360	0,385
	550	0,066	0,094	0,121	0,149	0,176	0,204	0,231	0,259	0,286	0,314	0,341	0,369	0,396	0,424
	600	0,072	0,102	0,132	0,162	0,192	0,222	0,252	0,282	0,312	0,342	0,372	0,402	0,432	0,462
	650	0,078	0,111	0,143	0,176	0,208	0,241	0,273	0,306	0,338	0,371	0,403	0,436	0,468	0,501
	700	0,084	0,119	0,154	0,189	0,224	0,259	0,294	0,329	0,364	0,399	0,434	0,469	0,504	0,539
750	0,090	0,128	0,165	0,203	0,240	0,278	0,315	0,353	0,390	0,428	0,465	0,503	0,540	0,578	
800	0,096	0,136	0,176	0,216	0,256	0,296	0,336	0,376	0,416	0,456	0,496	0,536	0,576	0,616	

Типоразмерный ряд и значения площади «живого» сечения прямоугольного клапана КОМ с электромагнитным приводом, установленным внутри («канального» исполнения).

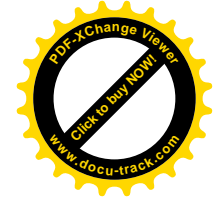
S, м ² *		B, мм													
		150	200	250	300	350	400	450	500	550	600	650	700	750	800
A, мм	150	0,014	0,022	0,029	0,037	0,044	0,052	0,059	0,067	0,074	0,082	0,089	0,097	0,104	0,112
	200	0,020	0,030	0,040	0,050	0,060	0,070	0,080	0,090	0,100	0,110	0,120	0,130	0,140	0,150
	250	0,026	0,039	0,051	0,064	0,076	0,079	0,101	0,114	0,126	0,139	0,151	0,164	0,176	0,189
	300	0,032	0,047	0,062	0,077	0,092	0,107	0,122	0,137	0,152	0,167	0,182	0,197	0,212	0,227
	350	0,038	0,056	0,073	0,091	0,108	0,126	0,143	0,161	0,178	0,196	0,213	0,231	0,248	0,266
	400	0,044	0,064	0,084	0,104	0,124	0,144	0,164	0,184	0,204	0,224	0,244	0,264	0,284	0,304
	450	0,050	0,073	0,095	0,118	0,140	0,163	0,185	0,208	0,230	0,253	0,275	0,298	0,320	0,343
	500	0,056	0,081	0,106	0,131	0,156	0,181	0,206	0,231	0,256	0,281	0,306	0,331	0,356	0,381
	550	0,062	0,090	0,117	0,145	0,172	0,200	0,227	0,255	0,282	0,310	0,337	0,365	0,392	0,420
	600	0,068	0,098	0,128	0,158	0,188	0,218	0,248	0,278	0,308	0,338	0,368	0,398	0,428	0,458
	650	0,074	0,107	0,139	0,172	0,204	0,237	0,269	0,302	0,334	0,367	0,399	0,432	0,464	0,497
	700	0,080	0,115	0,150	0,185	0,220	0,255	0,290	0,325	0,360	0,395	0,430	0,465	0,500	0,535
750	0,086	0,124	0,161	0,219	0,236	0,274	0,311	0,349	0,386	0,424	0,461	0,499	0,536	0,574	
800	0,092	0,132	0,172	0,212	0,252	0,292	0,332	0,372	0,412	0,452	0,492	0,532	0,572	0,612	

* «Живое» сечение приводится с учетом установленного внутри клапана электромагнита.

- возможно изготовление клапана других размеров по заявке заказчика.



КЛАПАНЫ ОГНЕЗАДЕРЖИВАЮЩИЕ КОМ (круглого сечения)



ОБЩИЕ СВЕДЕНИЯ

По функциональному назначению клапаны могут применяться в качестве огнезадерживающих, либо противодымных в т. ч. дымовых согласно СНиП 41-01-2008.

Клапаны изготавливаются как с нормально открытой (НО) заслонкой (огнезадерживающие), так и с нормально закрытой (НЗ) заслонкой (противодымные).

ТУ 4863-032-57375659-2010

КОНСТРУКТИВНЫЕ ИСПОЛНЕНИЯ

Клапаны выпускаются в двух вариантах конструктивного исполнения корпуса: односекционный корпус; двухсекционный корпус – с пределом огнестойкости – 2 часа (Е120 в режиме огнезадерживающего и Е120 в режиме дымового).

Клапаны изготавливаются из листовой оцинкованной углеродистой стали и из листовой углеродистой стали с последующей окраской.

Сертификаты соответствия № С-RU.ПБ25.В.00610

НАЗНАЧЕНИЕ

Клапаны огнезадерживающие предназначены для блокирования распространения пожара (огня и продуктов сгорания) по воздуховодам, шахтам (каналам) систем вентиляции и кондиционирования и для защиты проемов в ограждающих строительных конструкциях при пожаре в зданиях и сооружениях различного назначения. Клапаны с, НО заслонкой устанавливаются в проемах или местах прохода указанных систем через противопожарные преграды с нормируемым пределом огнестойкости (противопожарные стены, перегородки и перекрытия).

Клапаны противодымной вентиляции, в т. ч. Дымовые, предназначены для открытия проемов в шахтах (каналах) систем вытяжной противодымной вентиляции. Клапаны с НЗ заслонкой устанавливаются в приточновытяжных системах аварийно противодымной вентиляции.

Клапаны сохраняют работоспособность вне зависимости от пространственной ориентации плоскости его установки и предназначены для использования в невзрывоопасной среде с агрессивностью по отношению к углеродистым сталям обыкновенного качества не выше агрессивности воздуха с температурой до +80°С, запыленностью не более 100 мг/м³, температурой от +1°С и до +35°С и относительной влажностью до 80%, не содержащих взрывчатых веществ, взрывоопасной пыли, липких и волокнистых материалов.

Клапаны не подлежат установке в воздуховодах и каналах помещений категории А и Б по пожарной опасности по НПБ 105-03, местных отсосов пожаровзрывоопасных смесей, а также не подвергаемых периодической очистке по установленному регламенту для предотвращения образования горючих отложений.

Вид климатического исполнения клапанов –УХЛ4 по ГОСТ 15150.

СТРУКТУРА ОБОЗНАЧЕНИЯ ПРИ ЗАКАЗЕ

КОМ	X	M	N	O	
					Сечение клапана:
					Исходное положение заслонки : НО - нормально открытая, НЗ - нормально закрытая.
					Тип привода : ЭМ- электромагнитный, РВ, РВ, (24) Электромеханический 220 В и 24 В соответственно, ТЗ - с пружинным приводом и тепловым замком.
					Предел огнестойкости: 60 мин. или 120 мин.
					Условное обозначение клапана

Пример записи при заказе: «Клапан огнезадерживающий КОМ – Е1 120 – ЭМ – НО – Ø200»

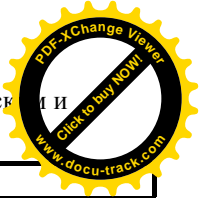
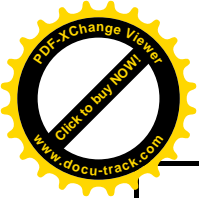
В зависимости от назначения клапан может быть оснащен:

огнезадерживающий

- электромеханическим приводом со встроенной возвратной пружиной;
- электромагнитным приводом и плавким предохранителем;
- плавким предохранителем и возвратной пружиной.

дымоудаления

- электромеханическим приводом.

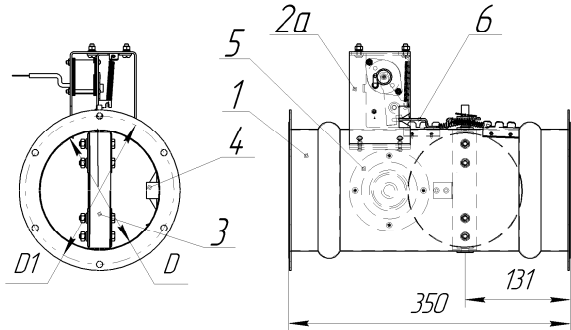


Типоразмерный ряд и значения площади «живого» сечения круглого клапана КОМ с электромеханическим и электромагнитным приводом.

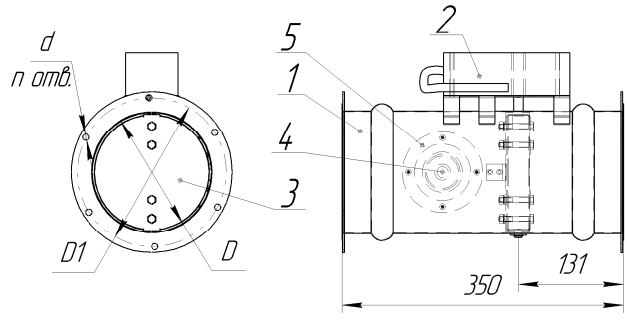
$S, м^2$	Диаметр клапана КОМ (\varnothing), мм.											
	200	225	250	280	315	355	400	450	500	560	630	710
	0,031	0,04	0,049	0,062	0,078	0,099	0,126	0,159	0,196	0,246	0,31	0,396

СХЕМЫ КОНСТРУКЦИИ КОМ

С электромагнитным приводом
("канального" исполнения)

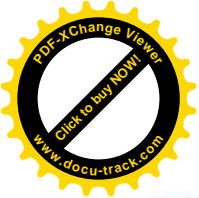


С электромеханическим приводом
("канального" исполнения)

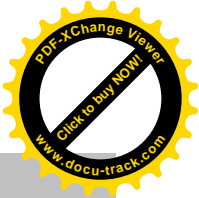


- | | |
|--------------------------------|--|
| 1. Корпус. | 4. Извещатель пожарный ИП-103 (по дополнительному заказу). |
| 2. Электромеханический привод. | 5. Крышка технического люка. |
| 2а. Электромагнитный привод. | 6. Тепловой замок (плавкая вставка). |
| 2. Заслонка. | |

Габаритные и присоединительные размеры, мм												
D	200	225	250	280	315	355	400	450	500	560	630	710
D1	225	250	275	305	340	380	425	475	525	585	660	740
d / n отв.	8/6	8/6	8/6	8/6	8/6	8/8	10/8	10/8	10/8	10/10	14/10	14/10



КЛАПАНЫ ПРОТИВОДЫМНЫЕ КДМ



ОБЩИЕ СВЕДЕНИЯ

Клапаны противодымной вентиляции КДМ (далее клапаны), предназначенные для открытия проемов в шахтах (каналах) систем вытяжной противодымной вентиляции. По функциональному назначению клапаны могут применяться в качестве дымовых согласно требованиям СНиП 41-01-2008.

Клапаны изготавливаются с нормально закрытой (НЗ) заслонкой.

ТУ 4863-031-57375659-2010



КОНСТРУКТИВНЫЕ ИСПОЛНЕНИЯ

Клапаны изготавливаются из листовой оцинкованной углеродистой стали и из листовой углеродистой стали с последующей окраской.

Сертификаты соответствия

№ С-RU.ПБ25.В.00611

НАЗНАЧЕНИЕ

Клапан КДМ предназначен для открытия проемов в шахтах (каналах) систем вытяжной противодымной вентиляции зданий и сооружений различного назначения.

Клапаны сохраняют работоспособность вне зависимости от пространственной ориентации плоскости их установки и предназначены для использования в невзрывоопасной среде с агрессивностью по отношению к углеродистым сталям обыкновенного качества не выше агрессивности воздуха с температурой до 80°C, запыленностью не более 100 мг/м³, температурой от -10°C и до +40°C и относительной влажностью до 80%, не содержащих взрывчатых веществ, взрывоопасной пыли, липких и волокнистых материалов.

Клапаны не подлежат установке в воздуховодах и каналах помещений категорий А и Б по пожаровзрывоопасности по НПБ 105-03, местных отсосов пожаровзрывоопасных смесей, а также не подвергаемых периодической очистке по установленному регламенту для предотвращения образования горючих отложений.

Вид климатического исполнения клапана – УХЛ3.1 по ГОСТ 15150.

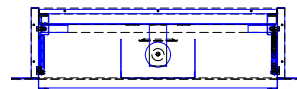
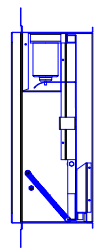
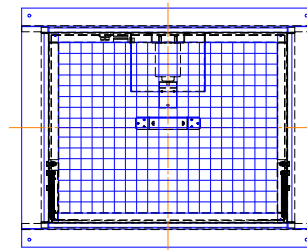
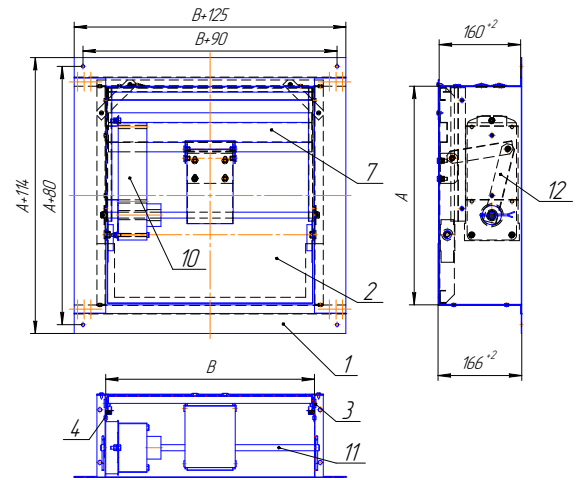
СТРУКТУРА ОБОЗНАЧЕНИЯ ПРИ ЗАКАЗЕ

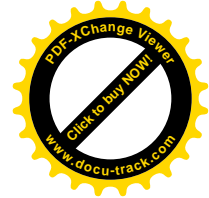
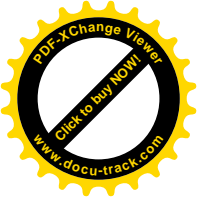
КДМ -	-X	-M	-N	-O	
					Размеры клапана: АхВ. Установочные для стенового, внутренние для канального.
					Размещение привода: ВН – внутри (не указывается), СН – снаружи для клапана канального типа
					Тип привода: ЭМ – электромагнитный, РВ, РВ(24) – электромеханический 220В и 24В соответственно.
					Тип клапана: С – стеновой тип (не указывается), К – канального типа.
Условное обозначение клапана					

Пример записи при заказе : «Клапан противодымной вентиляции КДМ-К-ЭМ-СН-500х500».

Клапан может быть оснащен:

- электромеханическим приводом ;
- электромагнитным приводом.



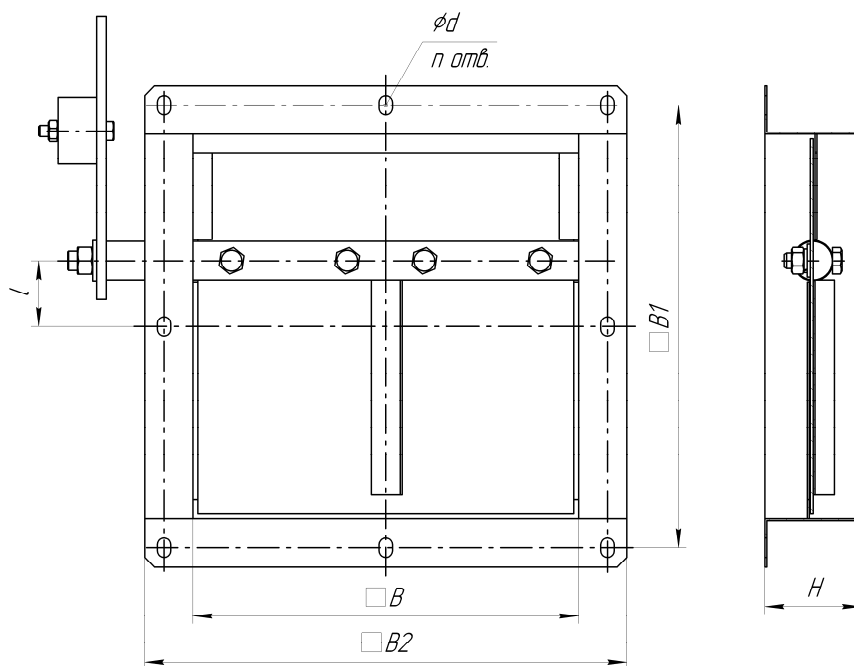


КЛАПАНЫ ОБРАТНЫЕ ПРЯМОУГОЛЬНЫЕ КОп



Клапаны обратные прямоугольные предназначены для предотвращения перетекания воздуха через прямоугольные воздуховоды при остановленном вентиляторе.

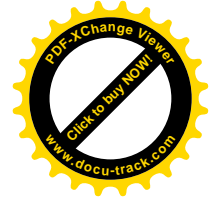
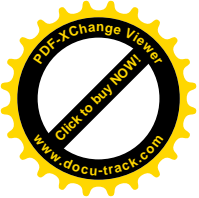
Клапаны обратные прямоугольные изготавливаются в климатическом исполнении – У (умеренный климат) 2-й категории размещения по ГОСТ 15150-69.



ГАБАРИТНЫЕ И ПРИСОЕДИНИТЕЛЬНЫЕ РАЗМЕРЫ

Обозначение	Размеры, мм						n, шт
	□B	□B1	□B2	H	l	d	
КОп	150	180	200	50	28	7×10	2×8
КОп-01	200	230	250	50	34	7×10	2×8
КОп-02	250	280	300	50	41	7×10	2×8
КОп-03	400	430	450	50	66	7×10	2×12
КОп-04	500	530	550	50	83	7×10	2×16
КОп-05	800	840	870	64	132	10×16	2×20
КОп-06	1000	1048	1090	72	166	12×18	2×28

- возможно изготовление клапана обратного других размеров по заявке заказчика

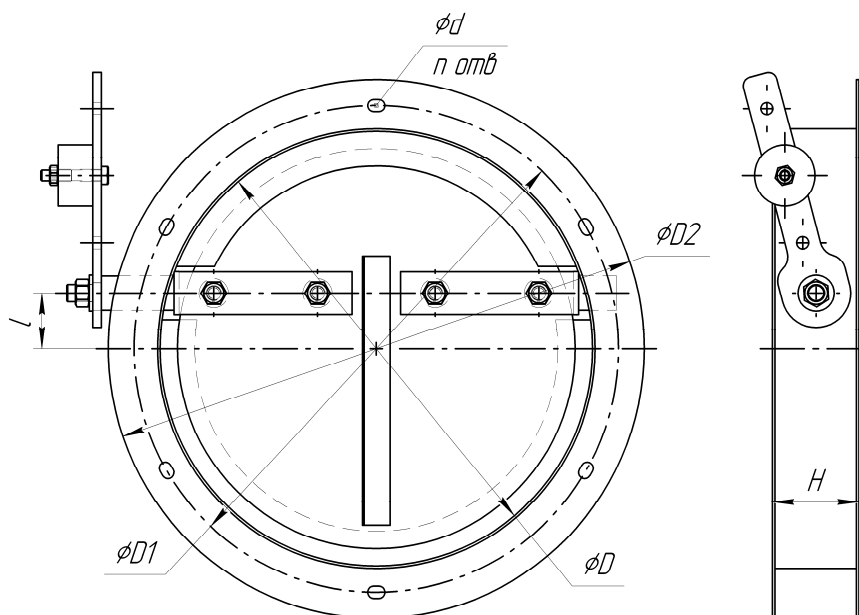


КЛАПАНЫ ОБРАТНЫЕ КРУГЛЫЕ КОК



Клапаны обратные круглые предназначены для предотвращения перетекания воздуха через круглые воздуховоды при остановленном вентиляторе.

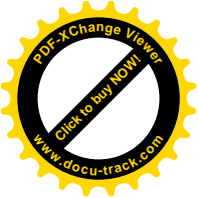
Клапаны обратные круглые изготавливаются в климатическом исполнении – У (умеренный климат) 2-й категории размещения по ГОСТ 15150-69.



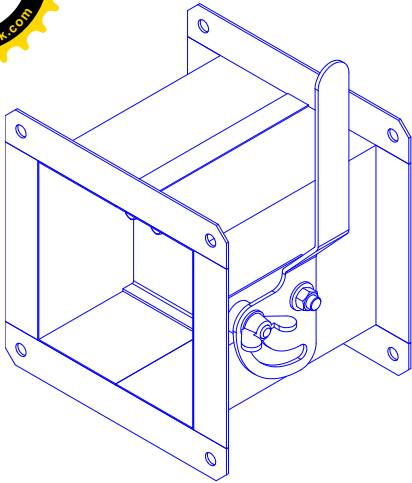
ГАБАРИТНЫЕ И ПРИСОЕДИНИТЕЛЬНЫЕ РАЗМЕРЫ

Обозначение	Размеры, мм						n, шт
	D	D1	D2	H	l	d	
Кок	250	280	310	50	32	7×10	2×6
Кок-01	315	345	375	50	40	7×10	2×8
Кок-02	400	430	460	50	50	7×10	2×10
Кок-03	500	530	560	50	62	7×10	2×10
Кок-04	630	660	690	50	78	10×16	2×12
Кок-05	800	830	860	50	100	10×16	2×12
Кок-06	1000	1040	1080	64	125	10×16	2×16
КОк-07	1250	1295	1340	72	155	12×18	2×18

- возможно изготовление клапана обратного других размеров по заявке заказчика

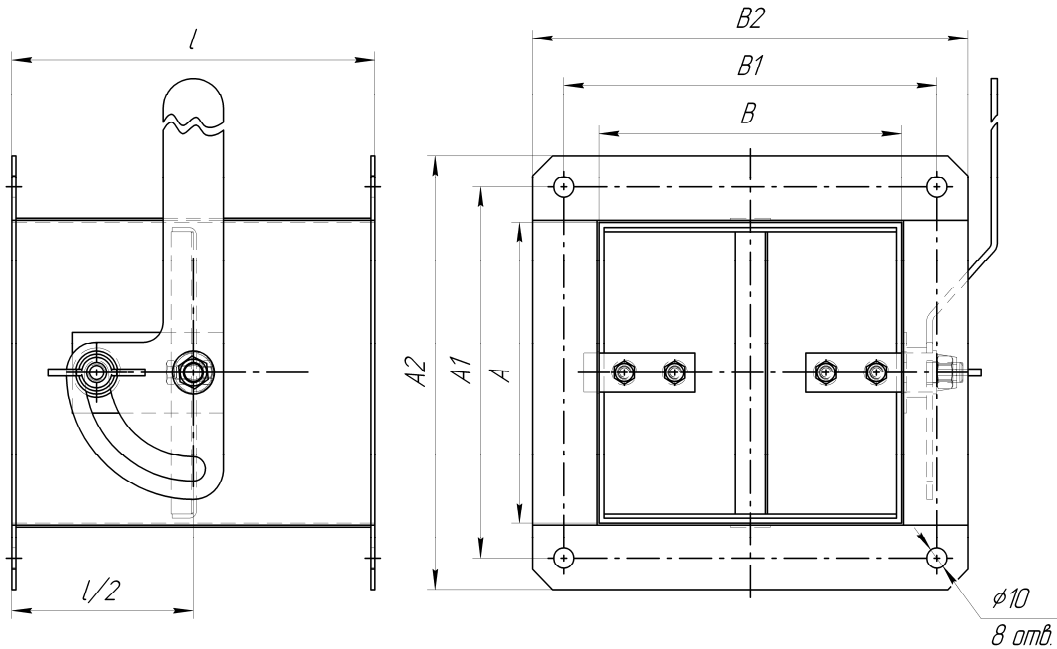


ДРОССЕЛЬ - КЛАПАНЫ ПРЯМОУГОЛЬНЫЕ



Дроссель-клапаны прямоугольные предназначены для регулирования потока воздуха, проходящего по прямо-угольным воздуховодам.

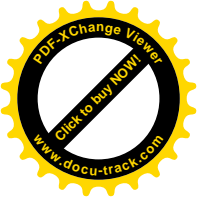
Дроссель-клапаны изготавливаются в климатическом исполнении – У (умеренный климат) 2-й категории размещения по ГОСТ 15150-69.



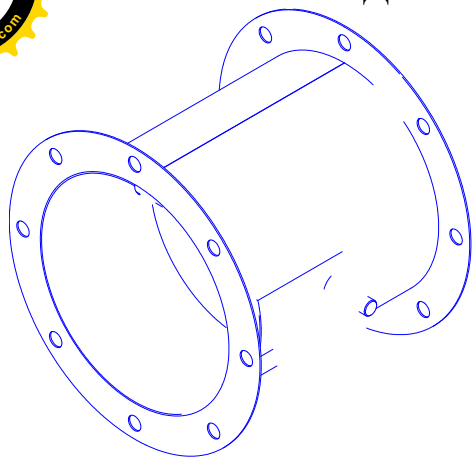
ГАБАРИТНЫЕ И ПРИСОЕДИНИТЕЛЬНЫЕ РАЗМЕРЫ

Обозначение	Размеры, мм						
	A	A1	A2	B	B1	B2	l
P-135	150	185	216	100	135	166	130
P-136				150	185	216	180
P-137	200	235	266	100	135	166	130
P-138				150	185	216	180
P-139				200	235	267	210
P-140	250	285	317	200	235	267	260
P-141				250	260	317	245
P-142	300	335	367	200	235	267	310
P-143				250	285	317	
P-144				300	335	367	
P-145	400	435	467	250	285	317	410
P-146				300	335	367	
P-147				400	435	467	
P-148	500	535	568	300	355	368	510
P-149				400	435	468	
P-150				500	535	568	
P-151	600	640	674	400	440	474	610
P-152				500	540	574	
P-153	700	740	774	500	540	574	710

- возможно изготовление дроссель - клапана других размеров по заявке заказчика

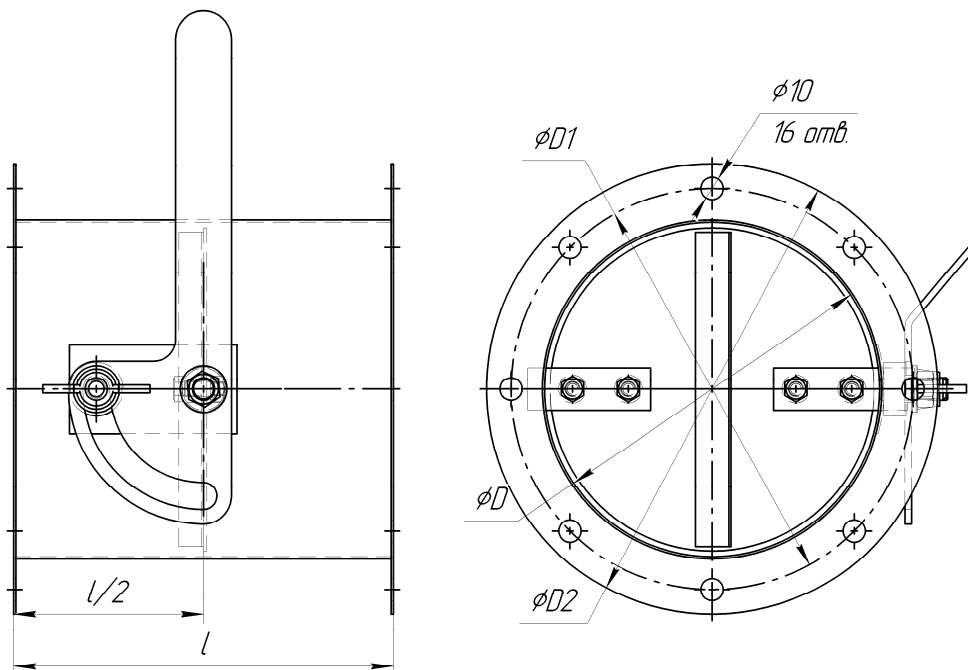


ДРОССЕЛЬ - КЛАПАНЫ КРУГЛЫЕ



Дроссель-клапаны круглые предназначены для регулирования потока воздуха, проходящего по круглым воздуховодам.

Дроссель-клапаны изготавливаются в климатическом исполнении – У (умеренный климат) 2-й категории размещения по ГОСТ 15150-69.



ГАБАРИТНЫЕ И ПРИСОЕДИНИТЕЛЬНЫЕ РАЗМЕРЫ

Обозначение	Размеры, мм			
	D	D1	D2	l
P-101	100	130	152	125
P-102	115	145	167	135
P-103	130	160	182	150
P-104	140	170	192	160
P-105	150	180	202	170
P-106	165	195	217	185
P-107	195	230	257	230
P-108	215	250	277	250
P-109	235	270	297	270
P-110	265	300	327	300
P-111	285	320	347	320
P-112	320	350	382	355
P-113	375	410	437	410
P-114	440	475	502	475
P-115	495	530	557	530
P-116	545	580	607	580
P-117	595	630	657	630
P-118	660	705	744	695
P-119	775	820	859	810

- возможно изготовление дроссель - клапана других размеров по заявке заказчика