

ЩИТЫ УПРАВЛЕНИЯ ВЕНТИЛЯТОРОМ



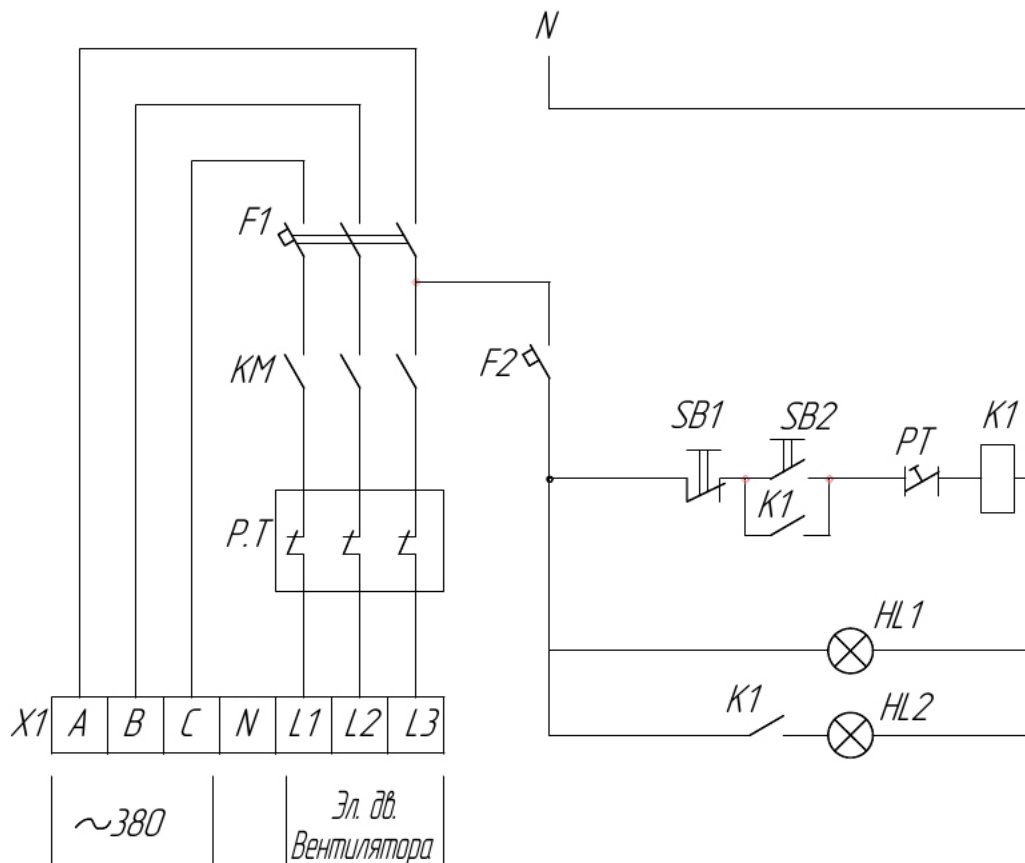
Щит управления вентилятором должен быть обязательным компонентом при подключении вентилятора к электрической сети.

Щиты управления вентилятором предназначены для включения и выключения электродвигателя вентилятора, а также обеспечения защиты электродвигателя от перегрузок (систематических и пусковых), неполнофазных режимов и коротких замыканий.

Щиты управления изготавливаются в климатическом исполнении – У (умеренный климат) 3-й категории размещения по ГОСТ 15150-69.

Данный щит может применяться для управления вентиляторами в составе агрегатов типа ВТУ, АПВ, АО2, СТД и ТЗК-В.

ЩИТ УПРАВЛЕНИЯ ВЕНТИЛЯТОРОМ, схема электрическая



PT – реле тепловое, HL1, HL2 – лампы сигнальные, F1, F2 – выключатели автоматические, SB1, SB2 – выключатели кнопочные, X1 – колодка клеммная, KM – пускатель магнитный

ПАРАМЕТРЫ И КОМПЛЕКТАЦИЯ

№ щита	Габаритные размеры, мм	Э/д вентил. N, кВт	Ток расцепл. авт. выкл., А	Пускатель магнитный	Реле тепловое
1	150x250x250	0,09	0,4	КМИ 10910, ПМЛ 1000	РТИ 1303, РТЛ 1004
		0,12	0,5	КМИ 10910, ПМЛ 1000	РТИ 1303, РТЛ 1004
		0,18	0,8	КМИ 10910, ПМЛ 1000	РТИ 1305, РТЛ 1005
		0,25	0,8	КМИ 10910, ПМЛ 1000	РТИ 1305, РТЛ 1005
		0,37	1,25	КМИ 10910, ПМЛ 1000	РТИ 1306, РТЛ 1006
		0,55	2	КМИ 10910, ПМЛ 1000	РТИ 1307, РТЛ 1007
		0,75	2,5	КМИ 10910, ПМЛ 1000	РТИ 1307, РТЛ 1007
		1,1	3,15	КМИ 10910, ПМЛ 1000	РТИ 1308, РТЛ 1008
		1,5	4	КМИ 10910, ПМЛ 1000	РТИ 1308, РТЛ 1008
		2,2	6,3	КМИ 10910, ПМЛ 1000	РТИ 1310, РТЛ 1010
		3	8	КМИ 10910, ПМЛ 1000	РТИ 1312, РТЛ 1012
		2	200x300x300	4	10
5,5	12,5			КМИ 11210, ПМЛ 2000	РТИ 1316, РТЛ 1016
7,5	20			КМИ 11810, ПМЛ 2000	РТИ 1521, РТЛ 1021
11	25			КМИ 22510, ПМЛ 2000	РТИ 1522, РТЛ 1022
15	31,5			КМИ 22210, ПМЛ 2000	РТИ 2353, РТЛ 2053
18,5	40			КМИ 34012, ПМЛ 3000	РТИ 2355, РТЛ 2055
22	50			КМИ 35012, ПМА 4000	РТИ 3357, РТЛ 2057
30	63			КМИ 46512, ПМА 4000	РТИ 3359, РТЛ 2059
3*	250x400x400	37	80	КМИ 48012, ПМА 5000	РТИ 3363, РТЛ 2061
		45	100	КМИ 49512, ПМА 5000	РТИ 3365, РТЛ 3105
		55	100	КТИ 5115, ПМА 5000	РТЛ 3125
		75	150	КТИ 45150, ПМА 6200	РТЛ 3160
		90	200	КТИ 5185, ПМА 6200	РТЛ 3161

- габаритные размеры ящиков могут отличаться от указанных в таблице,

* - для щита №3 марка магнитного пускателя и марка теплового реле согласуются с заказчиком