

ВОЗДУШНО-ОТОПИТЕЛЬНЫЕ АГРЕГАТЫ ЭКР



ОБЩИЕ СВЕДЕНИЯ

Воздушно-отопительные агрегаты ЭКР применяются для электровоздушного обогрева производственных, бытовых помещений, торговых палаток, гаражей, тепловых завес, сушки пиломатериалов и для других технологических процессов, требующих заданного теплового режима.

Обогреваемый объем от 450 до 4550 м³/ч, в зависимости от типоразмера агрегата.

Теплоэлектровентилятор может использоваться как обычный вентилятор при отключении электрокалориферной секции от питающей сети.

УСЛОВИЯ ЭКСПЛУАТАЦИИ

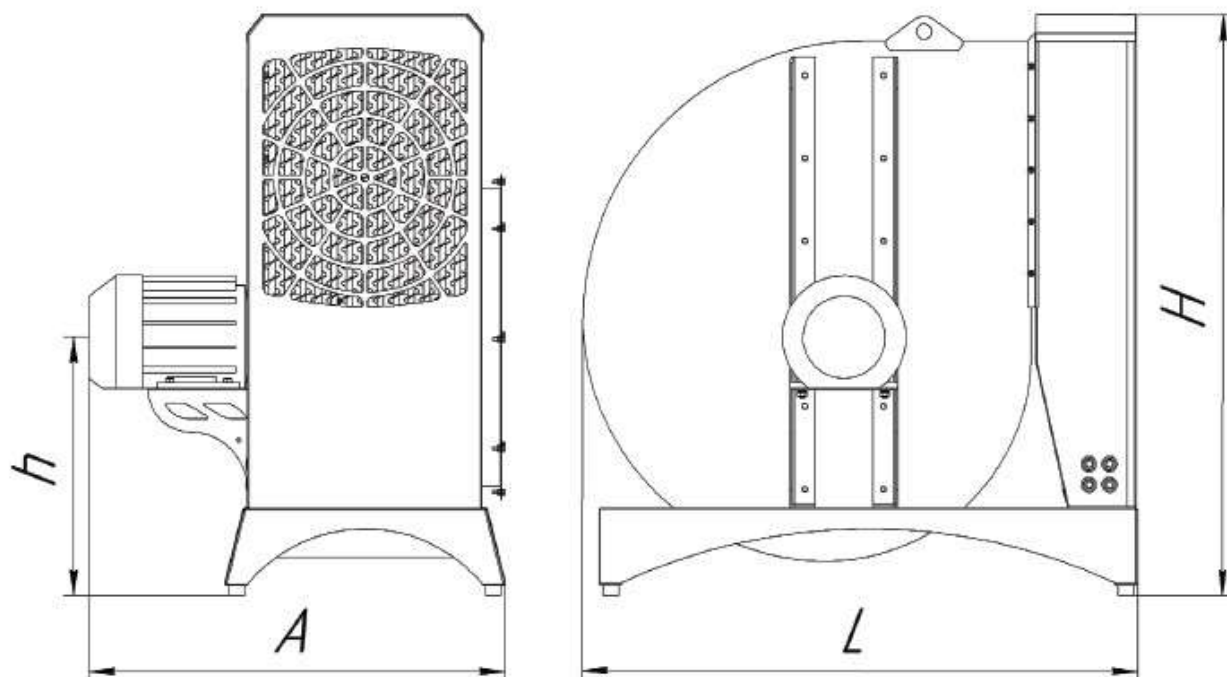
Установка должна эксплуатироваться в районах с умеренным (У) и холодным (УХЛ) климатом категории размещения 4 по ГОСТ 15150. Воздух должен быть с предельно допустимым содержанием химически агрессивных веществ по ГОСТ 12.1.005-88 с пыленностью не более 0,5 г/м³ и не содержать липких веществ и волокнистых материалов.

Сертификаты соответствия № РОСС RU.МГ01.В03477

ОСНОВНЫЕ ТЕХНИЧЕСКИЕ ДАННЫЕ

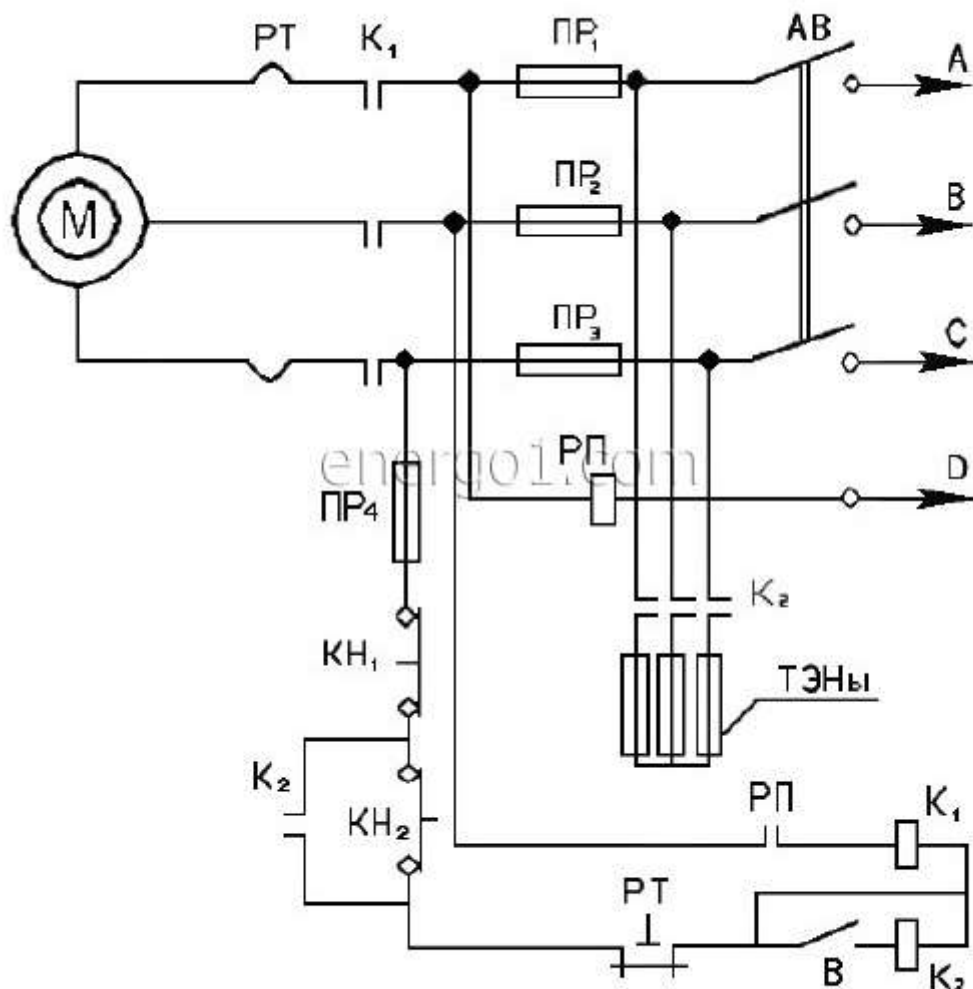
Типоразмер	Установочная мощность, кВт	Оптимальный перепад температуры при указанном кол-ве воздуха С° / м ³ /ч	Марка вентилятора	Полное давление, Па	Двигатель вентилятора	Объем нагреваемого (приточного) воздуха, м ³ /ч (ТНВ=-34°С, ТВВ=+18°С)	Масса, кг
ЭКР-10	9,25	28,5° / 900	ВР 80-75 №2,5	450	0,25/3000	450	20
ЭКР-15	13,75	27,0° / 1260	ВР 80-75 №2,5	560	0,25/3000	540	25
ЭКР-25	23,25	44,0° / 2270	ВР 280-46 №3,15	340	0,75/1000	1050	60
ЭКР-40	39	45,0° / 4700	ВР 80-75 №5	600	1,5/1500	1700	125
ЭКР-60	54	55,0° / 5200	ВР 80-75 №5	700	1,5/1500	2450	135
ЭКР-100	100,5	70,0° / 6000	ВР 80-75 №5,6	910	3,0/1500	4550	155

ГАБАРИТНЫЕ И ПРИСОЕДИНИТЕЛЬНЫЕ РАЗМЕРЫ, ММ



Тип агрегата	Высота H, мм	Ширина A, мм	Длина L, мм	Высота до оси вращения h, мм
ЭКР-10	575	430	535	265
ЭКР-15	575	430	535	265
ЭКР-25	670	450	700	300
ЭКР-40	990	670	960	430
ЭКР-60	990	670	960	430
ЭКР-100	1150	645	1250	500

ЭЛЕКТРИЧЕСКАЯ ПРИНЦИПАЛЬНАЯ СХЕМА АГРЕГАТА



АВ - автоматический выключатель
ПР_{1,2,3,4} - вставки плавкие
РП - реле пусковое
КН_{1,2} - посты кнопочные

К_{1,2} - пускатели
РТ - реле тепловое
В - тумблер
М - электродвигатель вентилятора