

## ЭЛЕКТРОКАЛОРИФЕРЫ ОБДУВАЕМЫЕ типа ЭКО



### ОБЩИЕ СВЕДЕНИЯ

Электрокалориферы обдуваемые применяются для электровоздушного обогрева производственных, бытовых помещений, торговых палаток, гаражей, тепловых завес, сушки пиломатериалов и для других технологических процессов, требующих заданного теплового режима.

Обогреваемый объем от 280 до 2800 м<sup>3</sup>, в зависимости от типоразмера агрегата.

Электрокалорифер может использоваться как обычный вентилятор при отключении калориферной секции от питающей сети.

### УСЛОВИЯ ЭКСПЛУАТАЦИИ

Номинальная работа гарантируется при температуре окружающей среды от +1 °С до +35 °С.

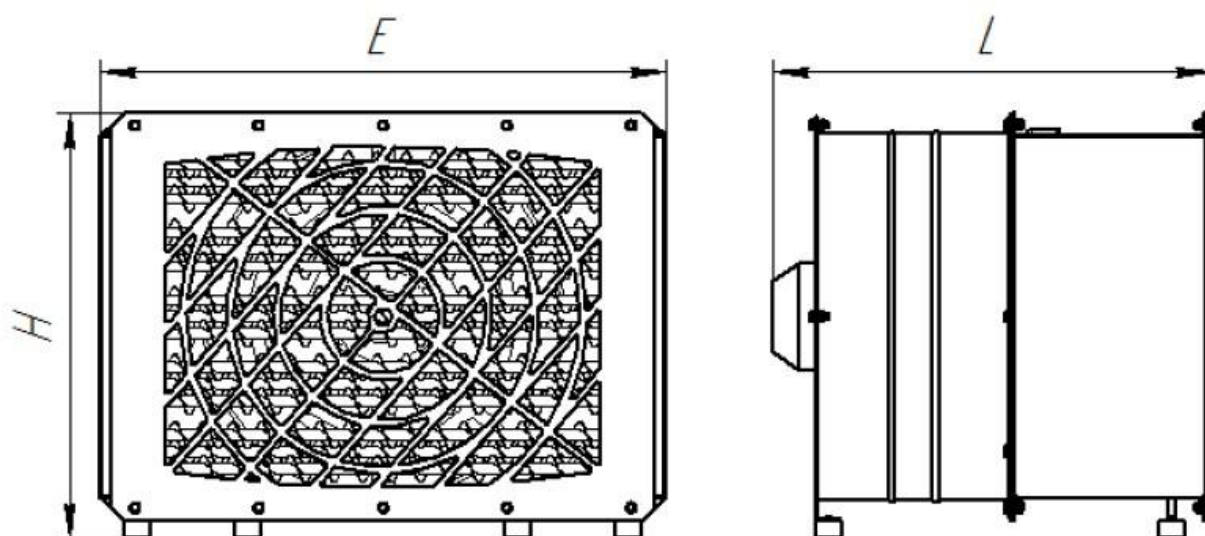
Сертификаты соответствия № РОСС RU.МГ01.В03477

### ОСНОВНЫЕ ТЕХНИЧЕСКИЕ ДАННЫЕ

Показатели	Тип электрокалорифера						
	ЭКО-5	ЭКО-10	ЭКО-20	ЭКО-25	ЭКО-30	ЭКО-40	ЭКО-60
Установочная мощность, не более, кВт	6,25	9,25	18,25	22,75	27,25	36,25	60,37
Оптимальный перепад температуры, °С при указанном количестве нагреваемого воздуха, м <sup>3</sup> /час	26° 900	26° 1200	32° 1360	32° 1500	32° 1850	40° 2150	50° 4000
Род тока	Переменный трехфазный, 380 В, 50 Гц						
Напряжение на трубчатых нагревателях, В	220	220	220	220	220	220	220
Вентилятор	ВО 06-300 №2,5	ВО 06-300 №3,15	ВО 06-300 №3,15	ВО 06-300 №3,15	ВО 06-300 №3,15	ВО 06-300 №4	ВО 06-300 №5
Полное давление, Па	100	145	145	145	145	80	120
Двигатель	0,25/3000					0,25/1500	0,37/1500
Обогреваемый объем помещения, не более, м <sup>3</sup> (Тнв=-34С, Твв=+18С)	280	420	830	1050	1250	1670	2800

Показатели	Тип электрокалорифера						
	ЭКО-5	ЭКО-10	ЭКО-20	ЭКО-25	ЭКО-30	ЭКО-40	ЭКО-60
Масса, кг	20	25	29	27	29	40	65

### ГАБАРИТНЫЕ И ПРИСОЕДИНИТЕЛЬНЫЕ РАЗМЕРЫ, ММ



Типоразмер	L, мм	H, мм	E, мм
ЭКО-5	400	330	380
ЭКО-10	470	380	400
ЭКО-20	470	380	400
ЭКО-25	470	380	400
ЭКО-30	470	380	400
ЭКО-40	500	480	640
ЭКО-60	800	600	645