



## ВЕНТИЛЯТОРЫ РАДИАЛЬНЫЕ НИЗКОГО ДАВЛЕНИЯ ТИПА ВР 80-75 (аналог ВР 86-77; ВЦ4-75; ВПВ-НД)



### ОБЩИЕ СВЕДЕНИЯ

Низкого и среднего давления  
 Одностороннего всасывания  
 Корпус спиральный поворотный  
 Количество лопаток 12 (13)  
 Направление вращения – правое и левое  
 ДКЦТ. 632530. 001 ТУ; ДКЦТ. 632533. 004 ТУ; ТУ 4861-008-57375659-2004;  
 ТУ 4861-009-57375659-2004; ТУ 4861-012-57375659-2004; КИПР. 632534. 005. ТУ.

### КОНСТРУКТИВНЫЕ ИСПОЛНЕНИЯ

Исполнение вентиляторов по назначению и материалам:

- общего назначения;
- коррозионностойкие из нержавеющей стали;
- взрывозащищенные из разнородных металлов и алюминиевых сплавов;
- теплостойкие из углеродистой стали (до +200°C)
- дымоудаления (перемещаемая дымовоздушная среда +400°C; +600°C)

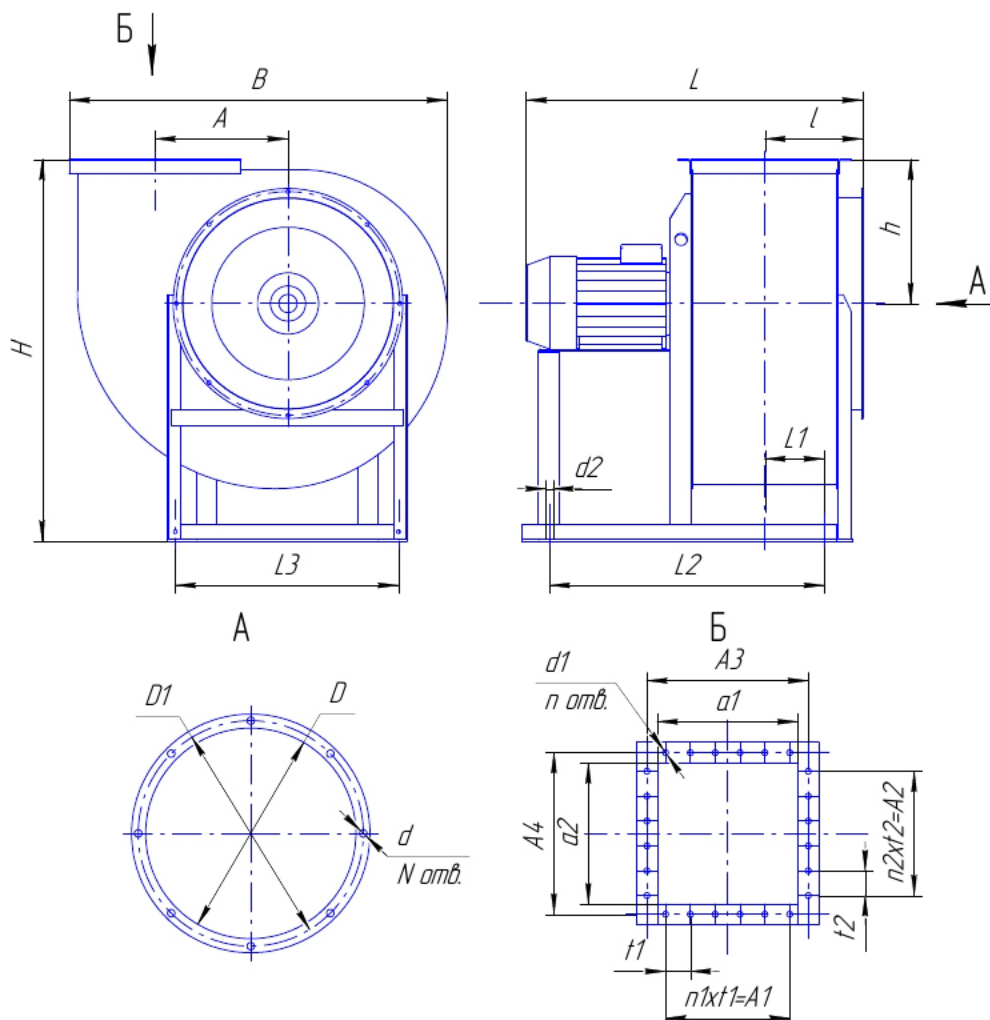
Сертификаты соответствия

№ РОСС RU.МГ01.В03480; № РОСС RU.МГ01.В03482;  
 № С-RU.ПБ25.В.00863; разрешение №РРС 00-046529

Вентиляторы радиальные низкого давления для обычных сред предназначены для перемещения воздуха и других газовых смесей, агрессивность которых по отношению к углеродистым сталям, обыкновенного качества, не выше агрессивности воздуха с температурой до + 80 °С, не содержащих пыли и других твердых примесей в количестве более 100 мг/м<sup>3</sup>, а также липких веществ и волокнистых материалов.

Вентиляторы применяются в стационарных системах вентиляции и воздушного отопления производственных, общественных и жилых зданий, а также для других санитарно-технических и производственных целей.

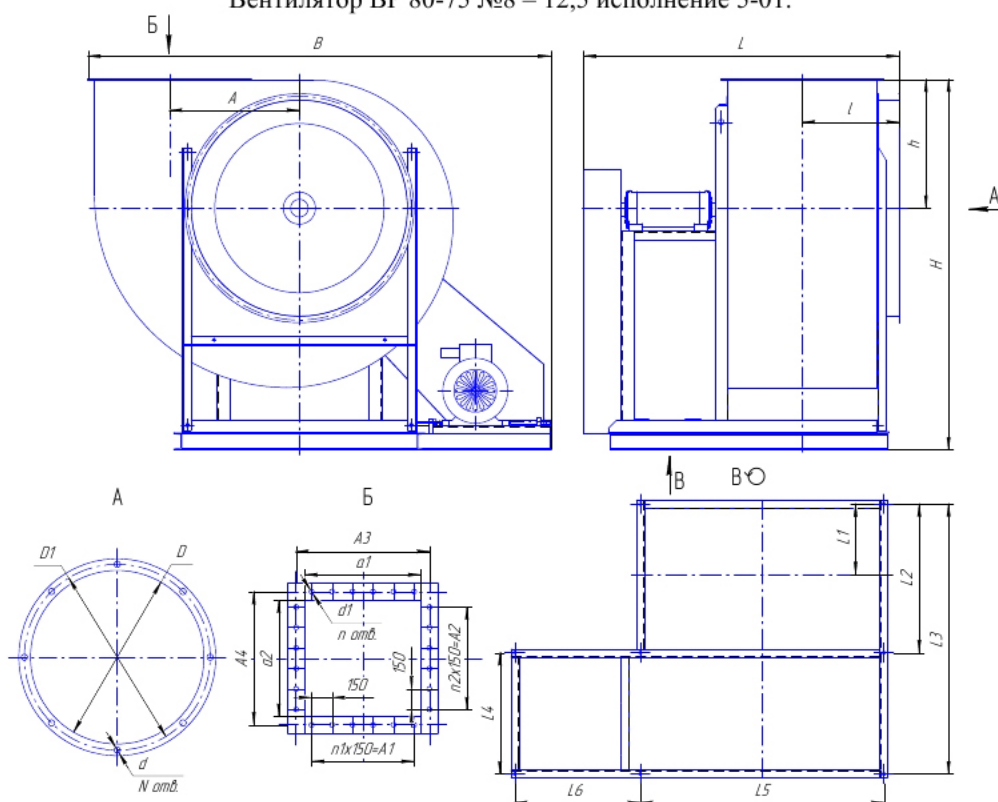
Вентилятор ВР 80-75 №2 – 12,5 1-е исполнение.



1 аоритные и присоединительные размеры вентиляторов ВР 80-75 1-е исполнение.

№ вент.	Размеры, мм													
	B	A	A1	A2	A3	A4	a1	a2	Lmax	l	h	H	L1	
2	383	140	100	100	170	170	140	140	500	128	150	410	32	
2,5	475	163	100	100	200	200	175	175	530	145	185	495	6	
3,15	602	208	200	200	245	245	220	220	630	165	228	625	52	
4	740	260	200	200	300	300	270	270	730	205	277	780	106	
5	915	324	300	300	380	380	350	350	810	245	339	905	140	
6,3	1143	410	400	400	470	470	441	441	995	290	420	1150	230	
8	1446	520	600	600	600	600	560	560	1300	380	533	1445	252	
10	1785	640	750	750	750	750	700	700	1580	450	650	1785	312	
12	2145	780	750	750	880	880	840	840	1650	520	755	2150	377	
12,5	2145	780	750	750	930	930	875	875	1690	540	755	2200	425	
№ вент.	Размеры, мм										N	n	n1	n2
	L2	L3	D	D1	d	d1	d2	t1	t2					
2	300	196	205	235	7×14	8×12	12	100	100	6	8	1	1	
2,5	300	260	265	280	7×14	8×12	12	100	100	8	8	1	1	
3,15	415	335	325	345	7×14	8×12	12	100	100	8	12	2	2	
4	500	370	410	430	7×14	8×12	12	100	100	8	12	2	2	
5	600	410	510	530	7×14	8×12	12	100	100	8	16	3	3	
6,3	780	480	640	660	7×14	8×16	12	100	100	16	20	4	4	
8	950	724	815	850	8×12	10×16	14	150	150	16	16	4	4	
10	1160	873	1010	1040	10	10	14	150	150	16	20	5	5	
12	1350	1045	1220	1260	12	10	14	150	150	16	24	5	5	
12,5	1415	1045	1270	1310	12	10	14	150	150	16	24	5	5	

Вентилятор ВР 80-75 №8 – 12,5 исполнение 5-01.

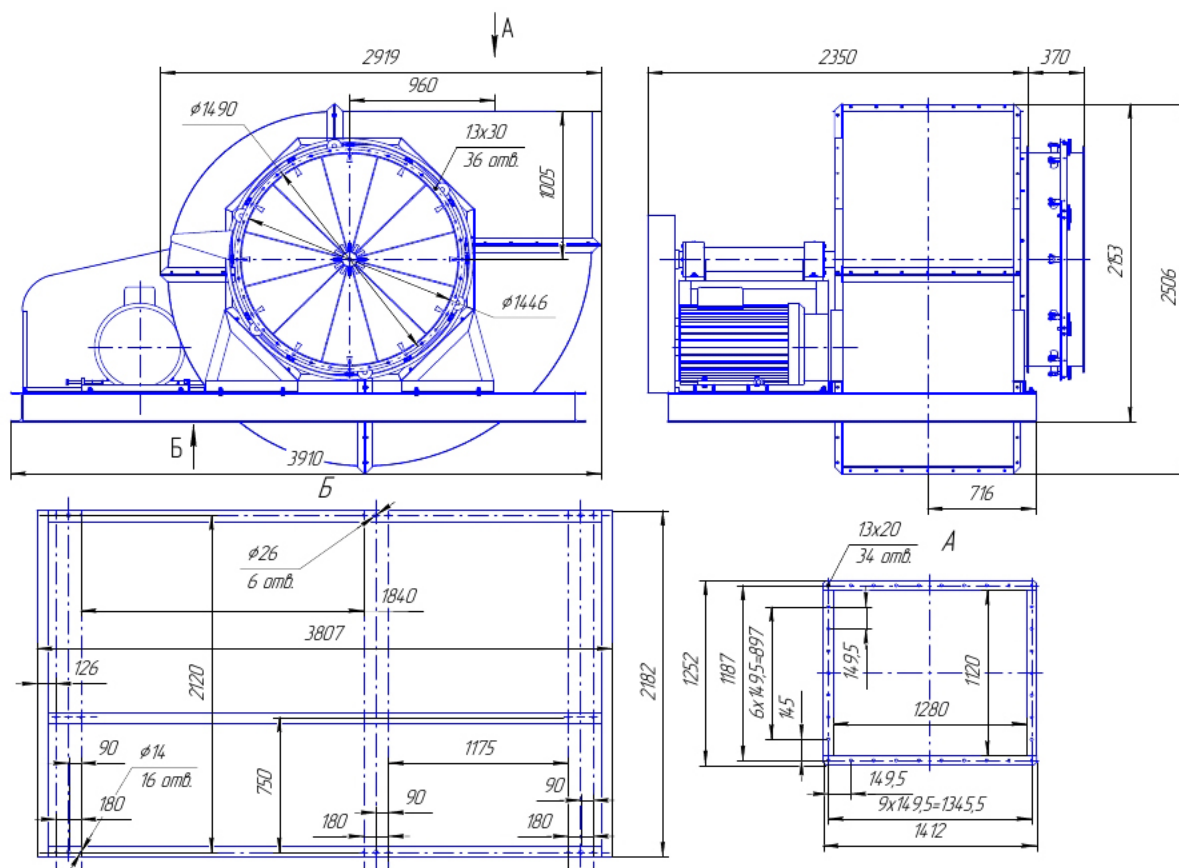


Габаритные и присоединительные размеры вентиляторов ВР 80-75 исполнение 5-01.

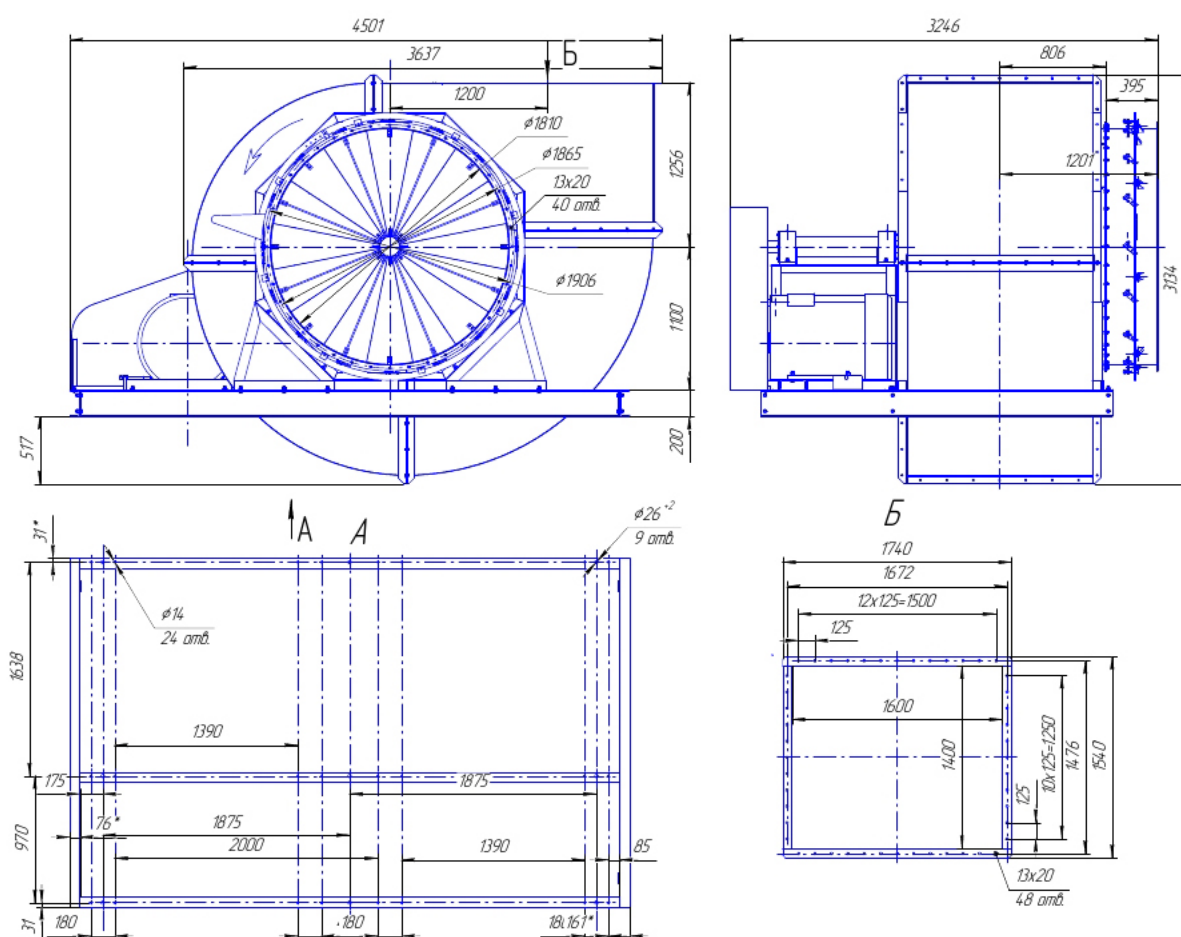
№ вент.	Размеры, мм													
	B	A	A1	A2	A3	A4	a1	a2	Lmax	l	h	H	L1	
8	1750	520	600	600	600	600	560	560	1240	380	533	1462	257	
10	2370	640	750	750	750	750	700	700	1480	450	650	1700	327	
12,5	2605	780	750	750	930	930	875	875	1850	540	755	2095	397	
№ вент.	Размеры, мм										N	n	n1	n2
	L2	L3	L4	L5	L6	D	D1	d	d1					
8	560	1060	500	696	764	815	850	8×12	10×16	16	16	4	4	
10	700	1303	603	848	728	1010	1040	10	10	16	20	5	5	
12,5	841	1595	754	905	985	1270	1310	12	10	16	24	5	5	



Вентилятор ВР 80-75 №16 исполнение 5-01.  
 Габаритные и присоединительные размеры.

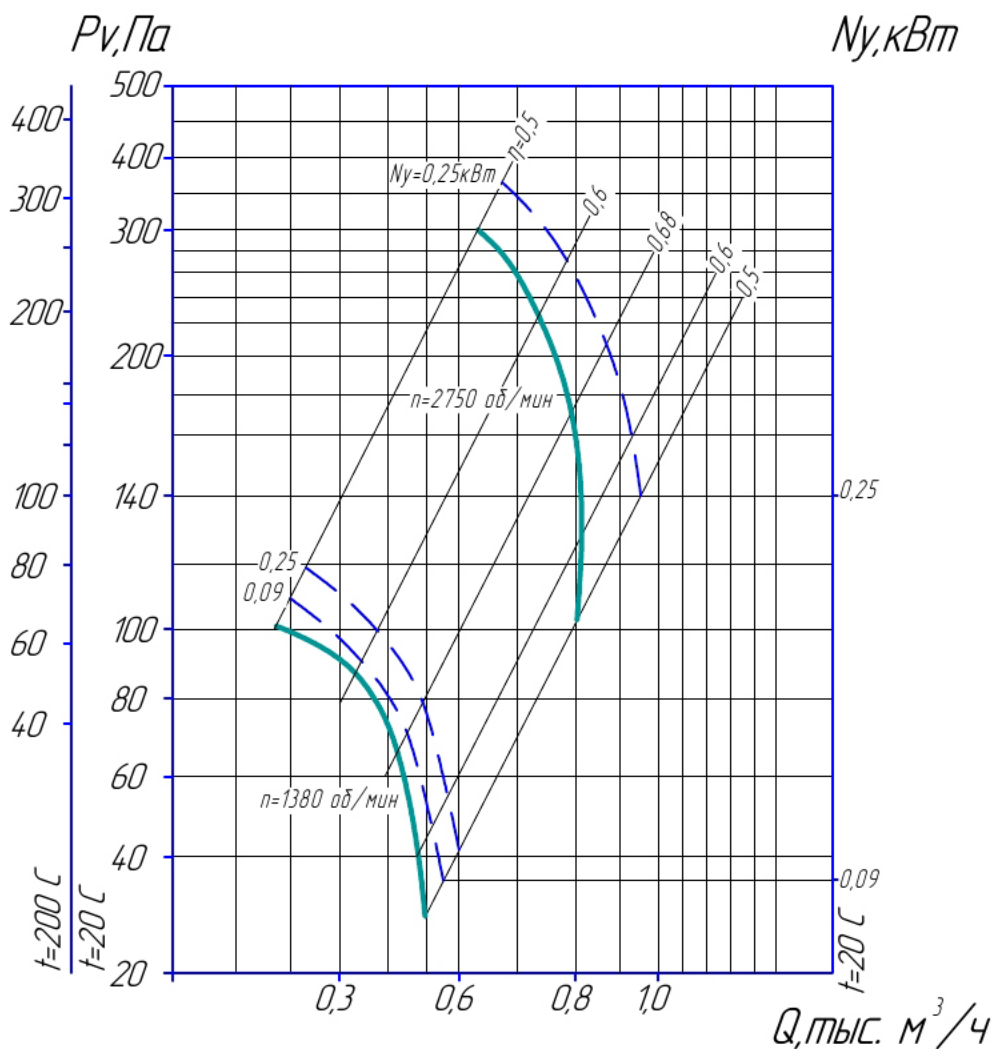


Вентилятор ВР 80-75 №20 исполнение 5-01.  
 Габаритные и присоединительные размеры.



**ТЕХНИЧЕСКИЕ ХАРАКТЕРИСТИКИ**  
**ВР 80-75-2,0. Исполнение 1 Дн=1,0**

**АЭРОДИНАМИЧЕСКИЕ ХАРАКТЕРИСТИКИ**



Дополнительная комплектация
Виброизолятор  Стр. 330
Фланец обратный ФОп  Стр. 329
Фланец обратный ФОк  Стр. 329
Вставка гибкая ВГп  Стр. 326
Вставка гибкая ВГк  Стр. 326
Преобразователь частоты Стр. 325
Щиты управления вентилятором (ЩУВ) Стр. 319

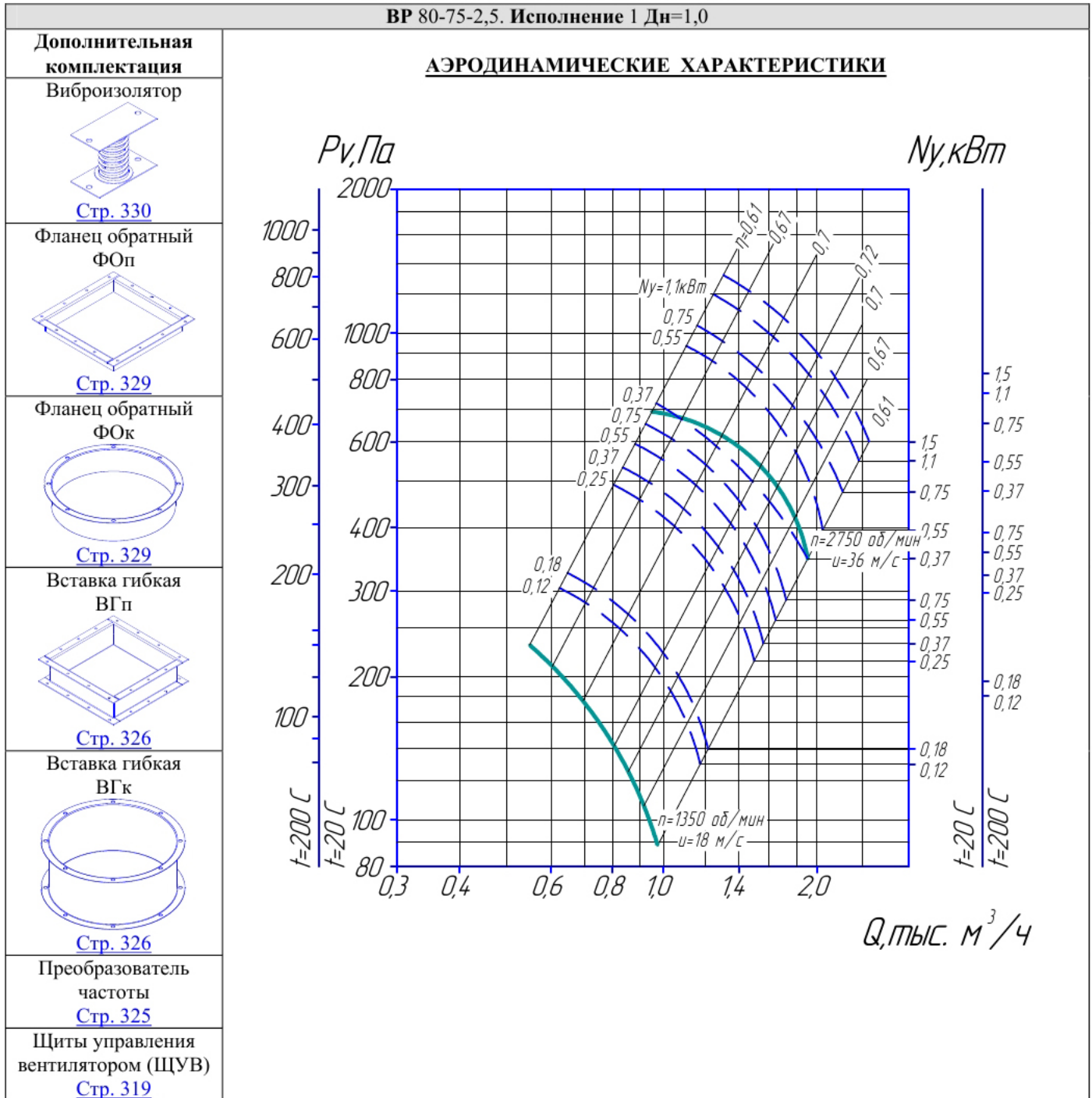
**ПАРАМЕТРЫ**

Типоразмер двигателя	Мощность установочная $N_u$ , кВт	Частота вращения вала $N$ , об/мин.	Производительность $Q$ , м <sup>3</sup> /час	Давление полное $P_v$ , Па	Масса без двигателя не более, кг	Вибро-изоляторы	
						Тип	Кол
АИС56В4	0,09	1500	200-410	100-20	15	ДО38	4
АИР63А4	0,25	1500	250-450	120-30			
АИР56В2	0,25	3000	450-970	470-140			

**ТЕХНИЧЕСКИЕ ХАРАКТЕРИСТИКИ**

**ВР 80-75-2,5. Исполнение 1 Дн=1,0**

**АЭРОДИНАМИЧЕСКИЕ ХАРАКТЕРИСТИКИ**



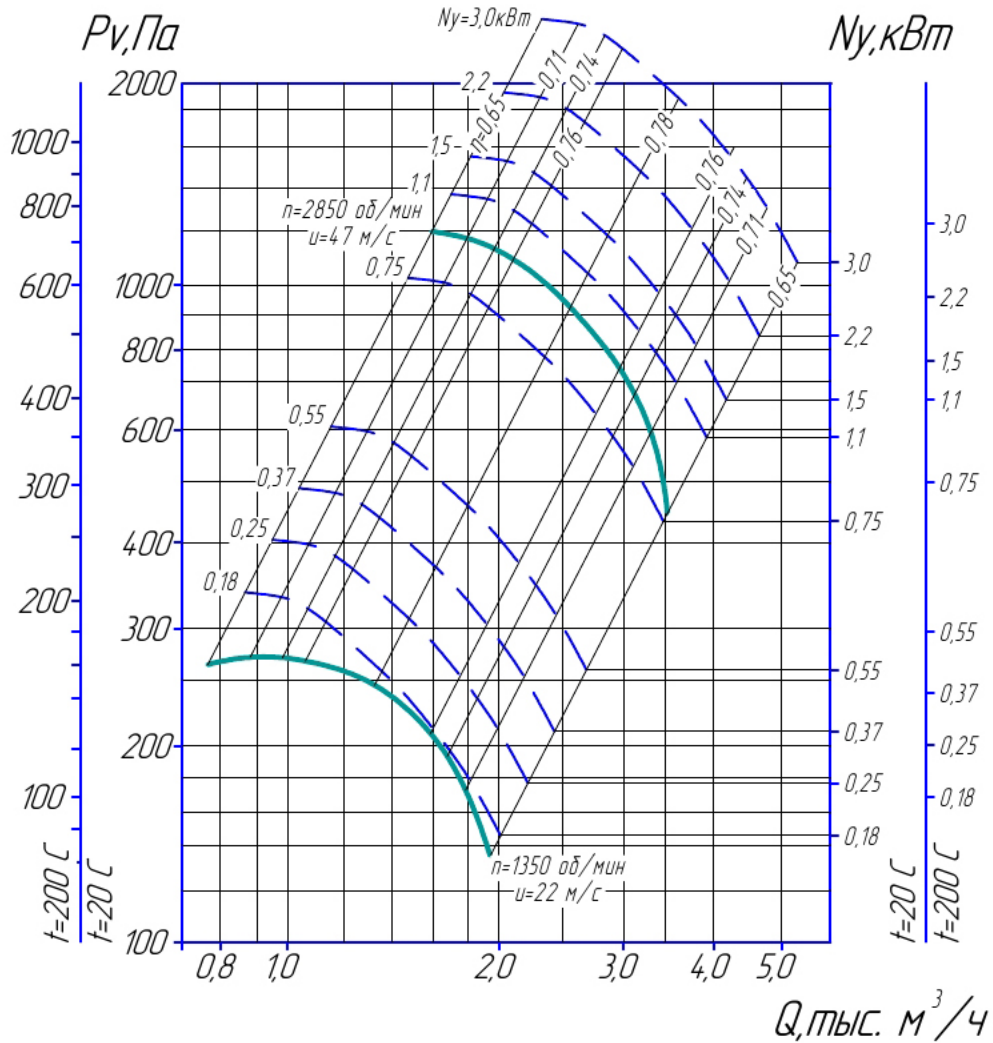
**ПАРАМЕТРЫ**

Типоразмер двигателя	Мощность установочная $N_u$ , кВт	Частота вращения вала $N$ , об/мин.	Производительность $Q$ , м <sup>3</sup> /час	Давление полное $P_v$ , Па	Масса без двигателя не более, кг	Вибро-изоляторы	
						Тип	Кол
АИР56А4	0,12	1500	650-950	200-90	16	ДО38	4
АИР56В4	0,18	1500	650-990	200-90			
АИР63А4	0,25	1500	400-1000	200-90			
АИР63В4	0,37	1500	345-1035	210-100			
АИМ71А4	0,55	1500	450-1050	210-100			
АИР71В4	0,75	1500	650-1050	210-100			
АИР63А2	0,37	3000	550-1650	490-300			
АИР63В2	0,55	3000	525-2000	695-275			
АИР71А2	0,75	3000	550-2050	700-300			
АИР71В2	1,1	3000	600-2100	750-340			
АИР80А2	1,5	3000	650-2150	780-370			

**ТЕХНИЧЕСКИЕ ХАРАКТЕРИСТИКИ**

**ВР 80-75-3,15. Исполнение 1 Дн=1,0**

**АЭРОДИНАМИЧЕСКИЕ ХАРАКТЕРИСТИКИ**



Дополнительная комплектация
Виброизолятор  Стр. 330
Фланец обратный ФОп  Стр. 329
Фланец обратный ФОк  Стр. 329
Вставка гибкая ВГп  Стр. 326
Вставка гибкая ВГк  Стр. 326
Преобразователь частоты Стр. 325
Щиты управления вентилятором (ЩУВ) Стр. 319

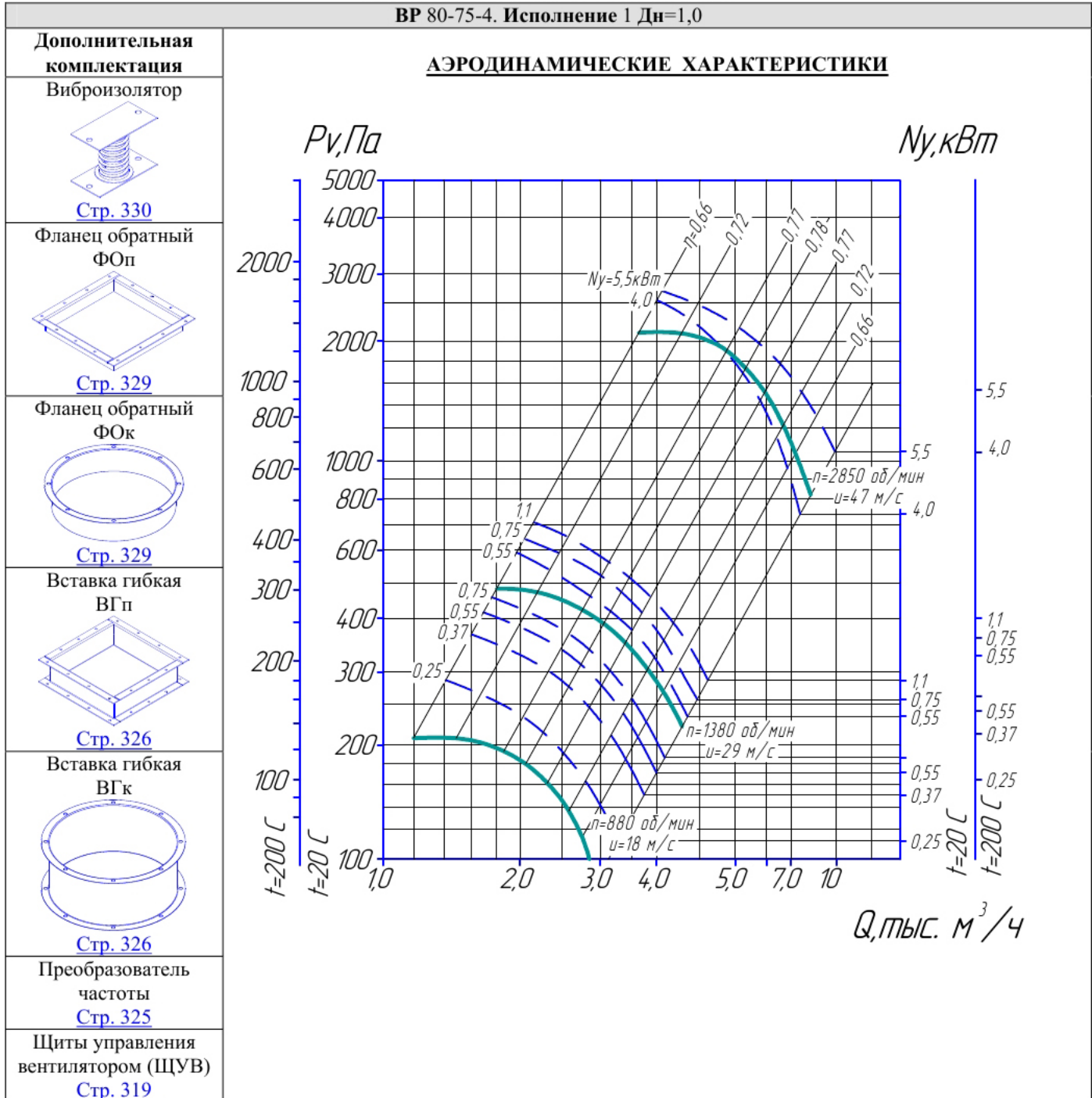
**ПАРАМЕТРЫ**

Типоразмер двигателя	Мощность установочная $N_u$ , кВт	Частота вращения вала $N$ , об/мин.	Производительность $Q$ , $m^3/час$	Давление полное $P_v$ , Па	Масса без двигателя не более, кг	Вибро-изоляторы	
						Тип	Кол
АИР56В4	0,18	1500	760-1820	185-110	27	ДО38	4
АИР63А4	0,25	1500	850-1840	280-130			
АИР63В4	0,37	1500	900-1950	370-130			
АИР71А4	0,55	1500	1000-2030	400-140			
АИР71В4	0,75	1500	1050-2230	430-140			
АИР80А4	1,1	1500	1100-2290	450-200			
АИР71В2	1,1	3000	1050-3200	1030-280			
АИР80А2	1,5	3000	1115-3455	1340-270			
АИР80В2	2,2	3000	1500-3800	1350-480			
АИР90Л2	3,0	3000	1500-4000	1350-680			

**ТЕХНИЧЕСКИЕ ХАРАКТЕРИСТИКИ**

**ВР 80-75-4. Исполнение 1 Дн=1,0**

**АЭРОДИНАМИЧЕСКИЕ ХАРАКТЕРИСТИКИ**



**ПАРАМЕТРЫ**

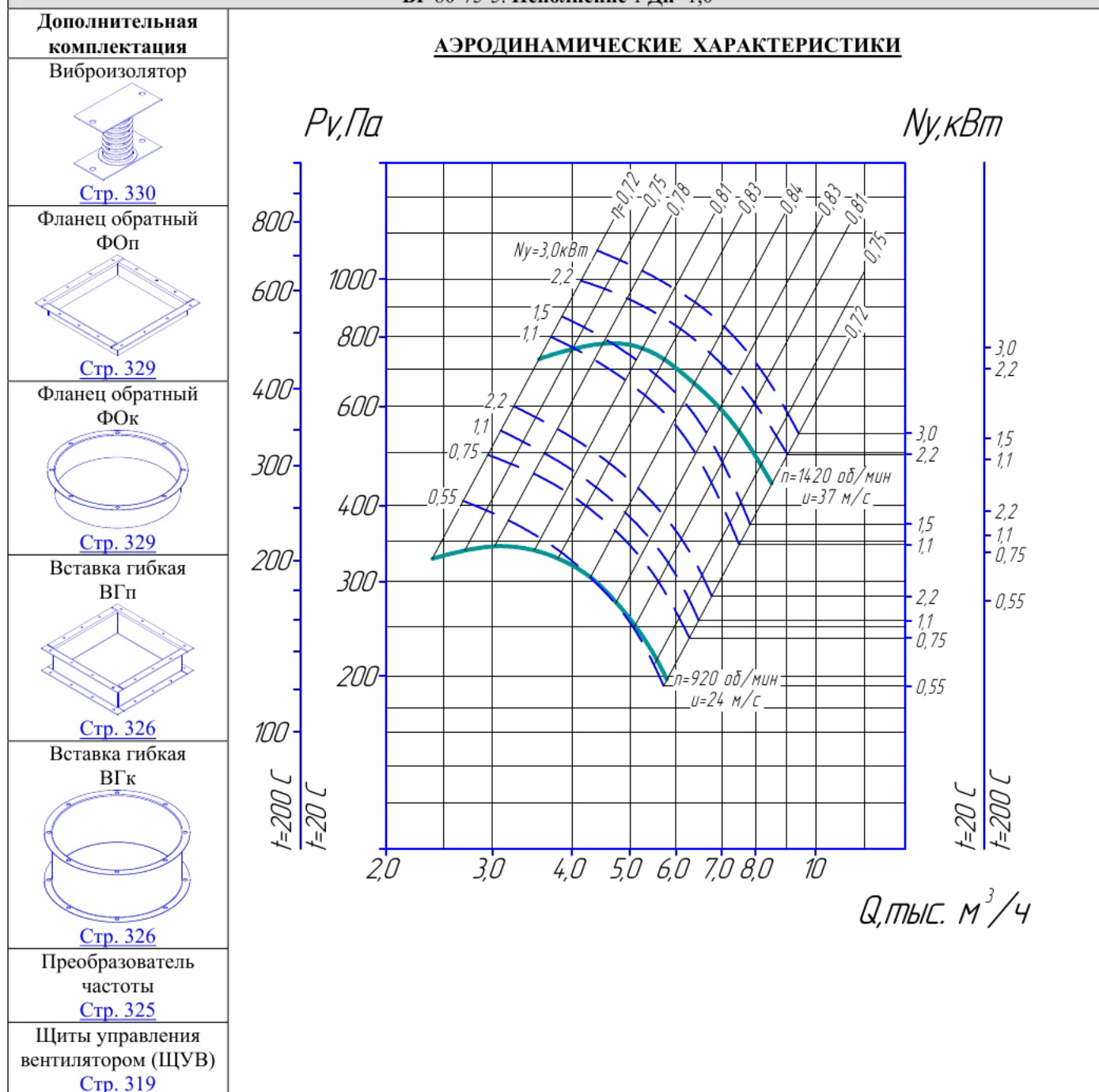
Типоразмер двигателя	Мощность установочная $N_y, \text{кВт}$	Частота вращения вала $N, \text{об/мин.}$	Производительность $Q, \text{м}^3/\text{час}$	Давление полное $P_v, \text{Па}$	Масса без двигателя не более, кг	Вибро-изоляторы	
						Тип	Кол
АИР63В6	0,25	1000	1400-2700	210-120	47	ДО38 (39)	4
АИР71А6	0,37	1000	1300-2700	270-180			
АИР71В6	0,55	1000	1300-2800	300-200			
АИР80А6	0,75	1000	1300-2800	320-210			
АИР71А4	0,55	1500	2100-4400	480-214			
АИР71В4	0,75	1500	2200-4500	500-200			
АИР80А4	1,1	1500	2410-4510	530-210			
АИР100S2	4,0	3000	2800-7500	2060-1245			
АИР100L2	5,5	3000	4300-8300	2200-1250			



### ТЕХНИЧЕСКИЕ ХАРАКТЕРИСТИКИ

ВР 80-75-5. Исполнение 1 Дн=1,0

#### АЭРОДИНАМИЧЕСКИЕ ХАРАКТЕРИСТИКИ



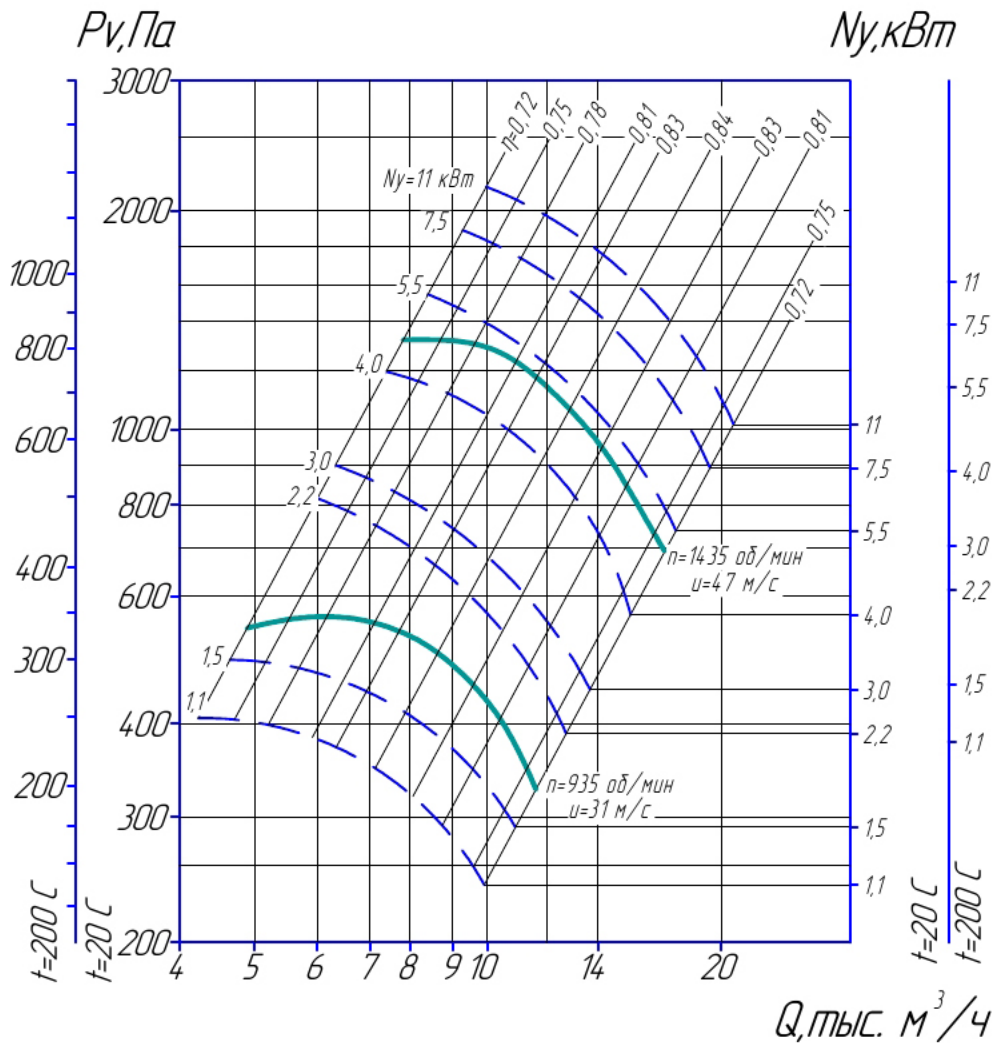
#### ПАРАМЕТРЫ

Типоразмер двигателя	Мощность установочная $N_u$ , кВт	Частота вращения вала $N$ , об/мин.	Производительность $Q$ , м <sup>3</sup> /час	Давление полное $P_v$ , Па	Масса без двигателя не более, кг	Вибро-изоляторы	
						Тип	Кол
АИР71В6	0,55	1000	2750-4100	340-215	64	ДО39	5
АИР80А6	0,75	1000	3000-5615	405-225			
АИР80В6	1,1	1000	3080-5700	460-315			
АИР100L6	2,2	1000	3100-5700	470-320			
АИР80А4	1,1	1500	2550-7950	900-270			
АИР80В4	1,5	1500	2600-8110	950-300			
АИР90L4	2,2	1500	2600-8500	960-400			
АИР100S4	3,0	1500	2605-9200	980-470			
АИР100L4	4,0	1500	2605-9250	1000-650			

**ТЕХНИЧЕСКИЕ ХАРАКТЕРИСТИКИ**

**ВР 80-75-6,3. Исполнение 1 Дн=1,0**

**АЭРОДИНАМИЧЕСКИЕ ХАРАКТЕРИСТИКИ**



Дополнительная комплектация
Виброизолятор  Стр. 330
Фланец обратный ФОп  Стр. 329
Фланец обратный ФОк  Стр. 329
Вставка гибкая ВГп  Стр. 326
Вставка гибкая ВГк  Стр. 326
Преобразователь частоты Стр. 325
Щиты управления вентилятором (ЩУВ) Стр. 319

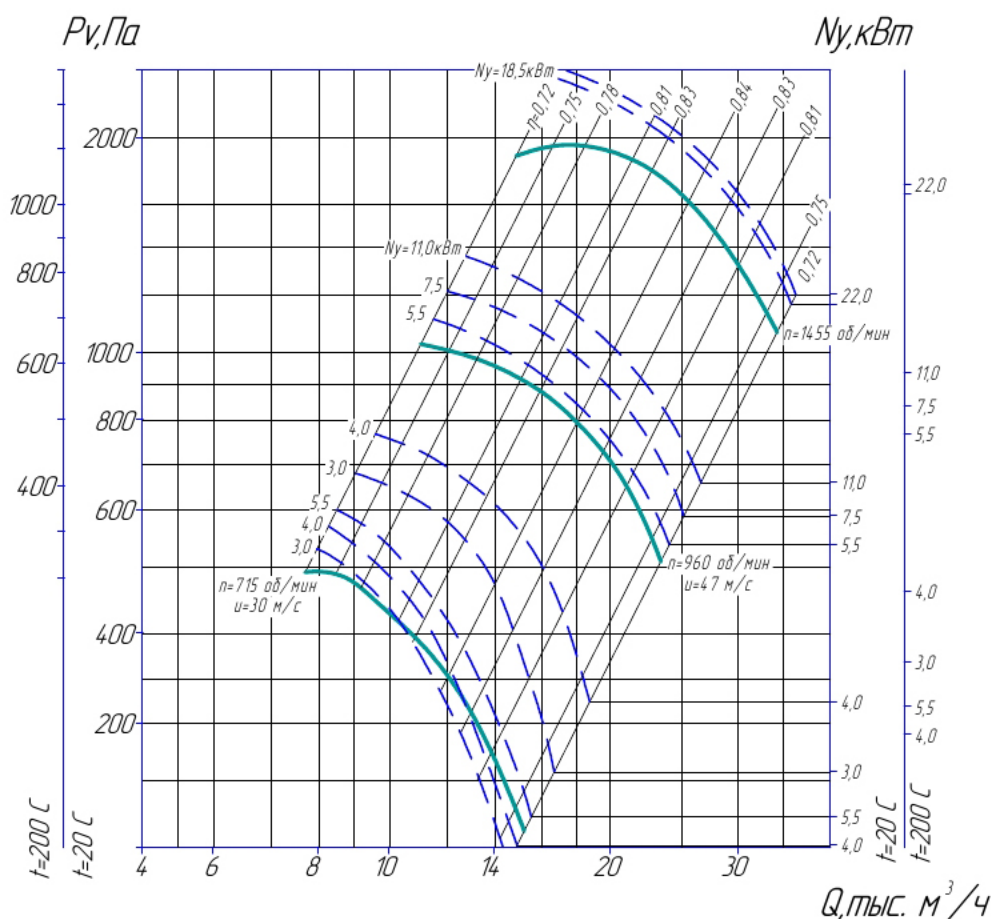
**ПАРАМЕТРЫ**

Типоразмер двигателя	Мощность установочная $N_u$ , кВт	Частота вращения вала $N$ , об/мин.	Производительность $Q$ , $m^3/час$	Давление полное $P_v$ , Па	Масса без двигателя не более, кг	Вибро-изоляторы	
						Тип	Кол
АИР80В6	1,1	1000	4700-8300	380-350	127	ДО40	5
АИР90Л6	1,5	1000	4800-10000	470-350			
АИР100Л6	2,2	1000	4990-11800	640-360			
А112МА6	3,0	1000	6200-12000	750-530			
АИР100Л4	4,0	1500	8530-15260	1095-300			
АИР112М4	5,5	1500	8600-17000	1220-400			
АИР132S4	7,5	1500	8880-18700	1465-430			
АИРМ132М4	11,0	1500	9200-19800	1550-700			

### ТЕХНИЧЕСКИЕ ХАРАКТЕРИСТИКИ

ВР 80-75-8. Исполнение 1 Дн=1,0

#### АЭРОДИНАМИЧЕСКИЕ ХАРАКТЕРИСТИКИ



Дополнительная комплектация
Виброизолятор  Стр. 330
Фланец обратный ФOp  Стр. 329
Фланец обратный ФOk  Стр. 329
Вставка гибкая ВГп  Стр. 326
Вставка гибкая ВГк  Стр. 326
Преобразователь частоты Стр. 325
Щиты управления вентилятором (ЩУВ) Стр. 319

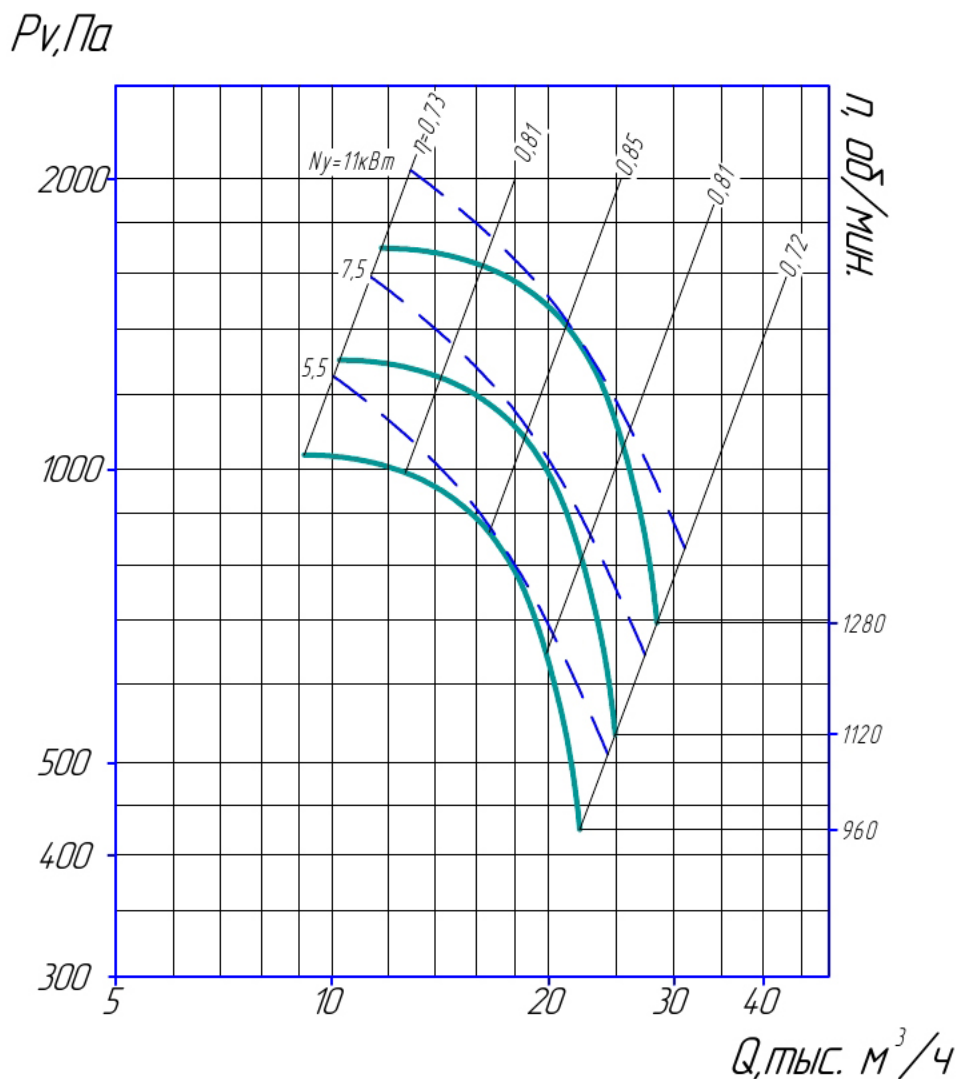
#### ПАРАМЕТРЫ

Типоразмер двигателя	Мощность установочная $N_u$ , кВт	Частота вращения вала $N$ , об/мин.	Производительность $Q$ , м <sup>3</sup> /час	Давление полное $P_v$ , Па	Масса без двигателя не более, кг	Вибро-изоляторы	
						Тип	Кол
5A112MB8	3,0	750	7500-10600	650-500	225	ДО41	6
АИРМ132S8	4,0	750	7500-10900	650-400			
АИРМ132M8	5,5	750	7550-11800	690-380			
АИР112MB6	4,0	1000	9500-17000	740-270			
АИР132S6	5,5	1000	9600-21490	1045-290			
АИР132M6	7,5	1000	12000-23000	1150-580			
АИР160S6	11,0	1000	13000-24000	1280-700			
5A160M4	18,5	1500	15000-31000	1900-1000			
АИР180S4	22,0	1500	15100-32000	1950-1050			

### ТЕХНИЧЕСКИЕ ХАРАКТЕРИСТИКИ

ВР 80-75-8. Исполнение 5 Дн=1,0

#### АЭРОДИНАМИЧЕСКИЕ ХАРАКТЕРИСТИКИ



Дополнительная комплектация
Виброизолятор  Стр. 330
Фланец обратный ФОп  Стр. 329
Фланец обратный ФОк  Стр. 329
Вставка гибкая ВГп  Стр. 326
Вставка гибкая ВГк  Стр. 326
Преобразователь частоты Стр. 325
Щиты управления вентилятором (ЩУВ) Стр. 319

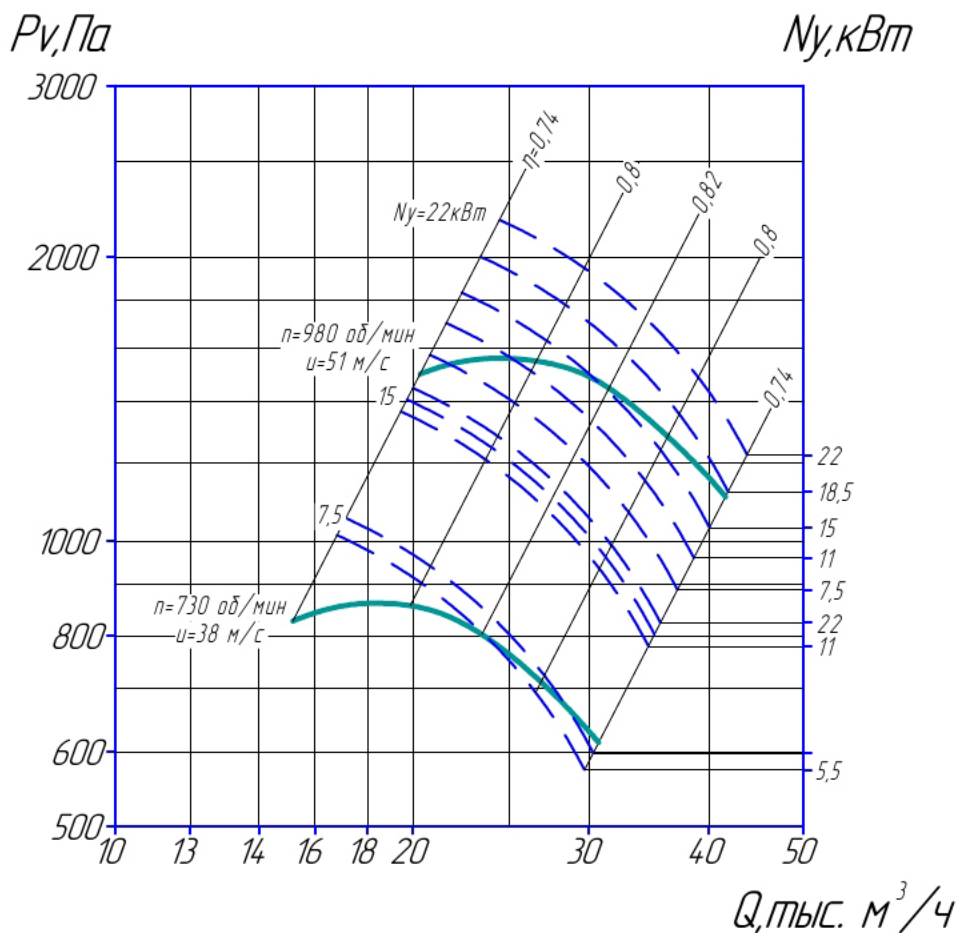
#### ПАРАМЕТРЫ

Типоразмер двигателя	Мощность установочная $N_y$ , кВт	Частота вращения вала $N$ , об/мин.	Производительность $Q$ , $m^3/час$	Давление полное $P_v$ , Па	Масса без двигателя не более, кг	Вибро-изоляторы	
						Тип	Кол
АИРМ132М8	5,5	960 (960)	9900-19600	1000-450	375	ДО41	6
АИРМ132М6	7,5	960 (1120)	11000-23000	1300-550			
АИР160S6	11,0	1000(1280)	12000-24500	1450-750			

### ТЕХНИЧЕСКИЕ ХАРАКТЕРИСТИКИ

ВР 80-75-10. Исполнение 1 Дн=1,0

#### АЭРОДИНАМИЧЕСКИЕ ХАРАКТЕРИСТИКИ



Дополнительная комплектация
Виброизолятор  Стр. 330
Фланец обратный ФOp  Стр. 329
Фланец обратный ФOk  Стр. 329
Вставка гибкая ВГп  Стр. 326
Вставка гибкая ВГк  Стр. 326
Преобразователь частоты Стр. 325
Щиты управления вентилятором (ЩУВ) Стр. 319

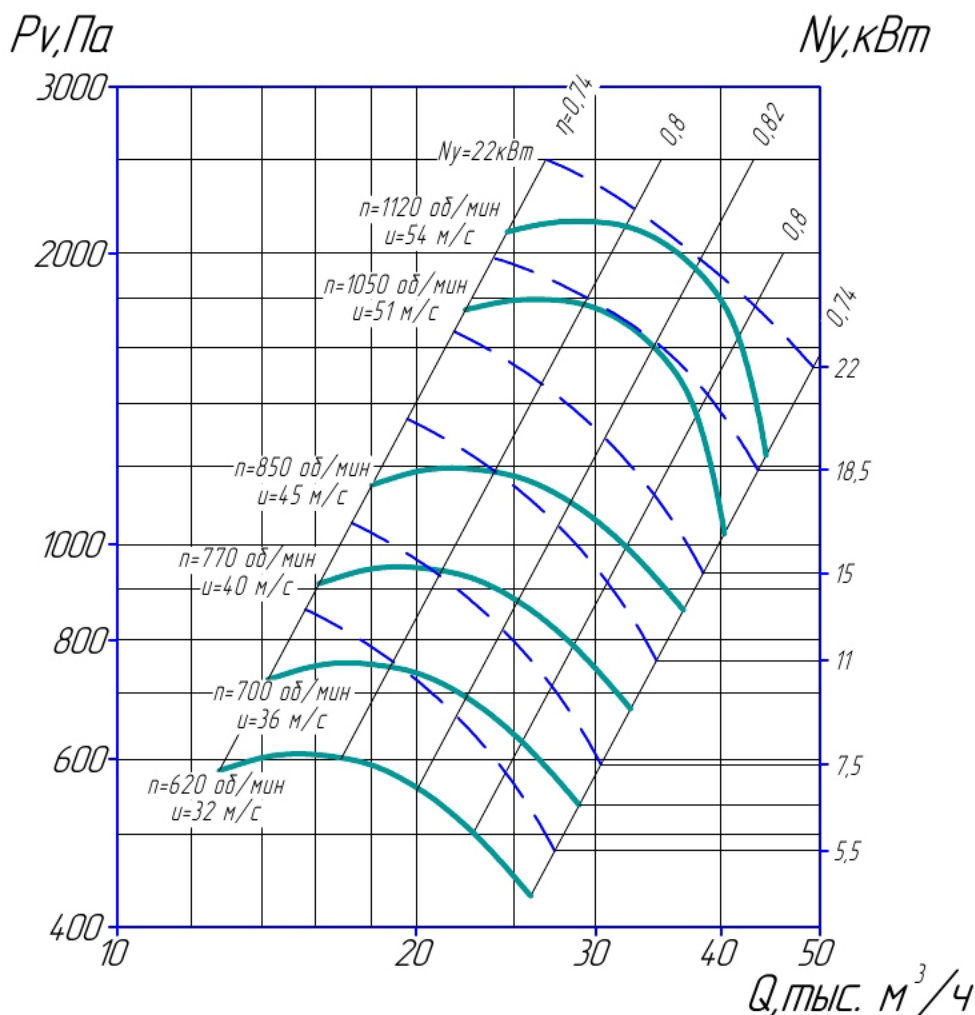
#### ПАРАМЕТРЫ

Типоразмер двигателя	Мощность установочная $N_u$ , кВт	Частота вращения вала $N$ , об/мин.	Производительность $Q$ , м <sup>3</sup> /час	Давление полное $P_v$ , Па	Масса без двигателя не более, кг	Вибро-изоляторы	
						Тип	Кол
АИРМ132М8	5,5	750	14000-26850	730-400	355	ДО43	5
АИР160S8	7,5	750	14500-27260	800-550			
АИР160М8	11,0	750	14600-30200	820-600			
АИР180М8	15,0	750	15300-30700	820-600			
5А200L8	22,0	750	16000-31200	820-600			
5А160S6	11,0	1000	22000-39000	1050-420			
АИР160М6	15,0	1000	22800-39900	1100-450			
АИР180М6	18,5	1000	23000-41000	1300-800			
5А200М6	22,0	1000	23000-41900	1400-1000			

### ТЕХНИЧЕСКИЕ ХАРАКТЕРИСТИКИ

ВР 80-75-10. Исполнение 5 Дн=1,0

#### АЭРОДИНАМИЧЕСКИЕ ХАРАКТЕРИСТИКИ



Дополнительная комплектация
Виброизолятор  Стр. 330
Фланец обратный ФOp  Стр. 329
Фланец обратный ФOk  Стр. 329
Вставка гибкая ВГп  Стр. 326
Вставка гибкая ВГк  Стр. 326
Преобразователь частоты Стр. 325
Щиты управления вентилятором (ЩУВ) Стр. 319

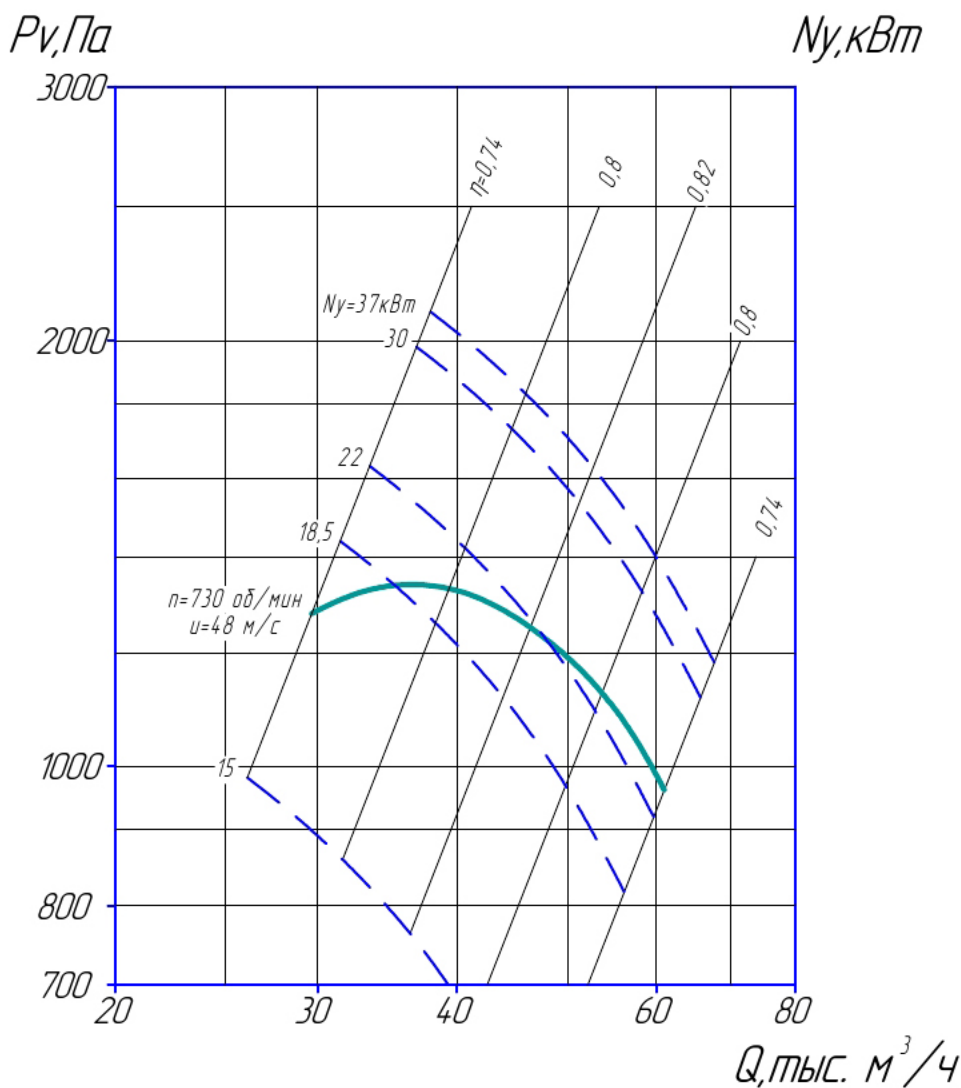
#### ПАРАМЕТРЫ

Типоразмер двигателя	Мощность установочная $N_u$ , кВт	Частота вращения вала $N$ , об/мин.	Производительность $Q$ , м <sup>3</sup> /час	Давление полное $P_v$ , Па	Масса без двигателя не более, кг	Вибро-изоляторы	
						Тип	Кол
АИР132S6	5,5	960 (620)	27600-32100	400-110	490	ДО43	5
5А132М6	7,5	960 (700)	27600-33000	690-440	506		
АИР160S6	11,0	970 (770)	28000-34000	810-700	506		
АИР160М6	15,0	975 (850)	28000-37000	1000-850	516		
АИР180М6	18,5	975 (1050)	28600-42000	1300-900	526		
АИР180S4	22,0	1465(1050)	29000-44000	1450-1000	526		

### ТЕХНИЧЕСКИЕ ХАРАКТЕРИСТИКИ

ВР 80-75-12,5. Исполнение 1 Дн=1,0

#### АЭРОДИНАМИЧЕСКИЕ ХАРАКТЕРИСТИКИ



Дополнительная комплектация
Виброизолятор  Стр. 330
Фланец обратный ФOp  Стр. 329
Фланец обратный ФOk  Стр. 329
Вставка гибкая ВГп  Стр. 326
Вставка гибкая ВГк  Стр. 326
Преобразователь частоты Стр. 325
Щиты управления вентилятором (ЩУВ) Стр. 319

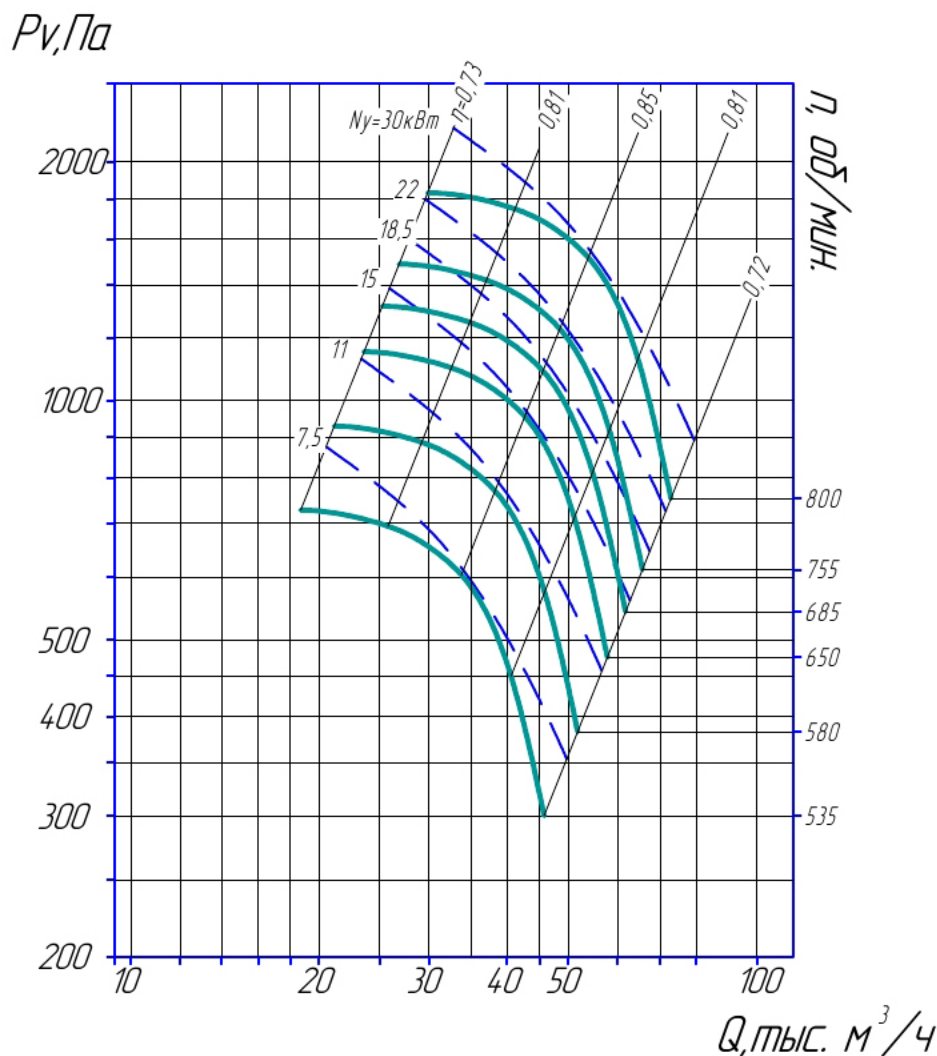
#### ПАРАМЕТРЫ

Типоразмер двигателя	Мощность установочная $N_y, \text{кВт}$	Частота вращения вала $N, \text{об/мин.}$	Производительность $Q, \text{м}^3/\text{час}$	Давление полное $P_v, \text{Па}$	Масса без двигателя не более, кг	Вибро-изоляторы	
						Тип	Кол
АИР180М8	15,0	750	26000-32000	980-600	483	ДО43	6
5А200М8	18,5	750	29700-34100	1250-1300	495		
5А200L8	22,0	750	30000-45000	1275-1200	495		
5А225М8	30,0	750	30380-60000	1280-1000	495		
5АМ250S8	37,0	750	30650-61000	1300-1000	495		

### ТЕХНИЧЕСКИЕ ХАРАКТЕРИСТИКИ

ВР 80-75-12,5. Исполнение 5 Дн=1,0

#### АЭРОДИНАМИЧЕСКИЕ ХАРАКТЕРИСТИКИ



Дополнительная комплектация
Виброизолятор  Стр. 330
Фланец обратный ФОп  Стр. 329
Фланец обратный ФОк  Стр. 329
Вставка гибкая ВГп  Стр. 326
Вставка гибкая ВГк  Стр. 326
Преобразователь частоты Стр. 325
Щиты управления вентилятором (ЩУВ) Стр. 319

#### ПАРАМЕТРЫ

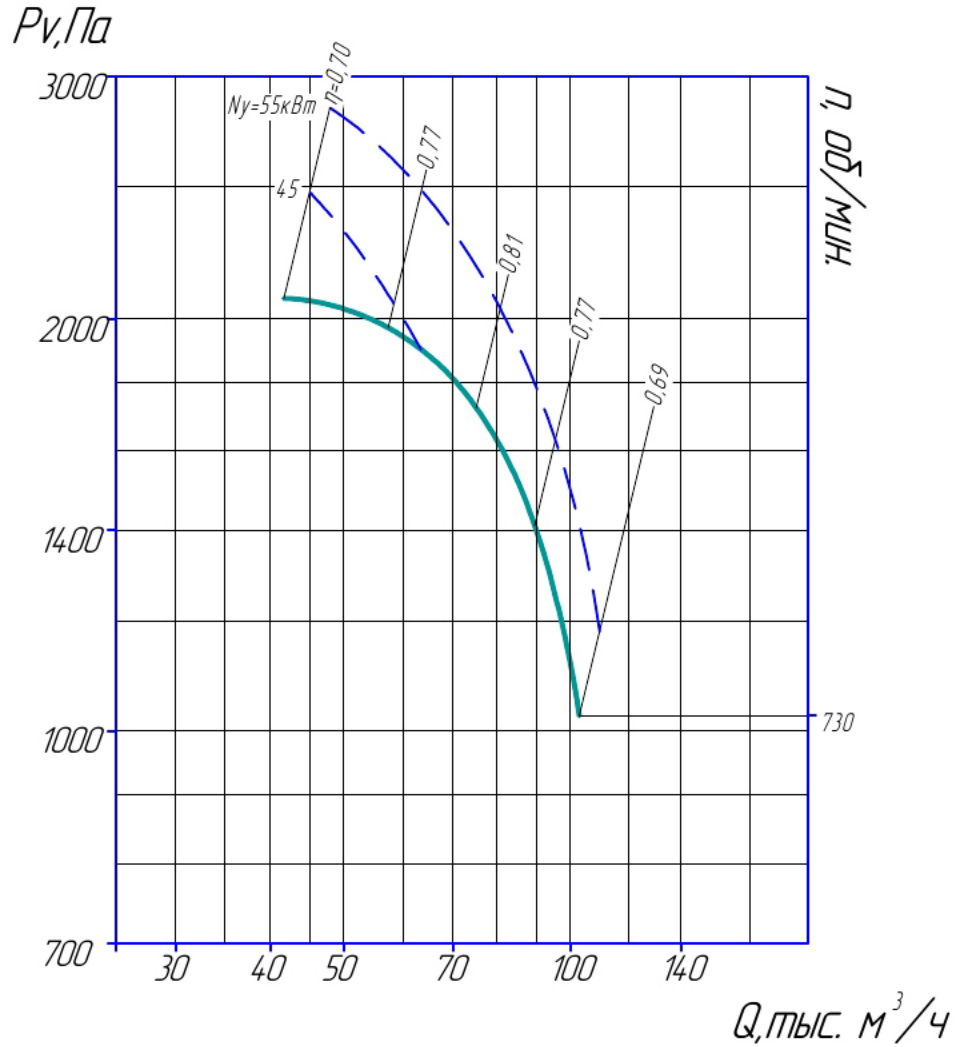
Типоразмер двигателя	Мощность установочная $N_y, \text{кВт}$	Частота вращения вала $N, \text{об/мин.}$	Производительность $Q, \text{м}^3/\text{час}$	Давление полное $P_v, \text{Па}$	Масса без двигателя не более, кг	Вибро-изоляторы	
						Тип	Кол
АИР160S8	7,5	725 (535)	20000-43000	660-300	890	ДО43	6
АИР160M8	11,0	725 (580)	22000-45000	700-250	890		
АИР180M8	15,0	730 (650)	25000-52500	900-700	900		
5А200M8	18,5	730 (685)	27000-57000	1150-850	900		
5А200L8	22,0	730 (755)	28000-60000	1300-1000	900		
5А200L6	30,0	980 (800)	31000-64500	1400-1100	900		



**ТЕХНИЧЕСКИЕ ХАРАКТЕРИСТИКИ**

**ВР 80-75-14. Исполнение 1 Дн=1,0**

**АЭРОДИНАМИЧЕСКИЕ ХАРАКТЕРИСТИКИ**



Дополнительная комплектация
Виброизолятор  <a href="#">Стр. 330</a>
Фланец обратный ФОп  <a href="#">Стр. 329</a>
Фланец обратный ФОк  <a href="#">Стр. 329</a>
Вставка гибкая ВГп  <a href="#">Стр. 326</a>
Вставка гибкая ВГк  <a href="#">Стр. 326</a>
Преобразователь частоты <a href="#">Стр. 325</a>
Щиты управления вентилятором (ЩУВ) <a href="#">Стр. 319</a>

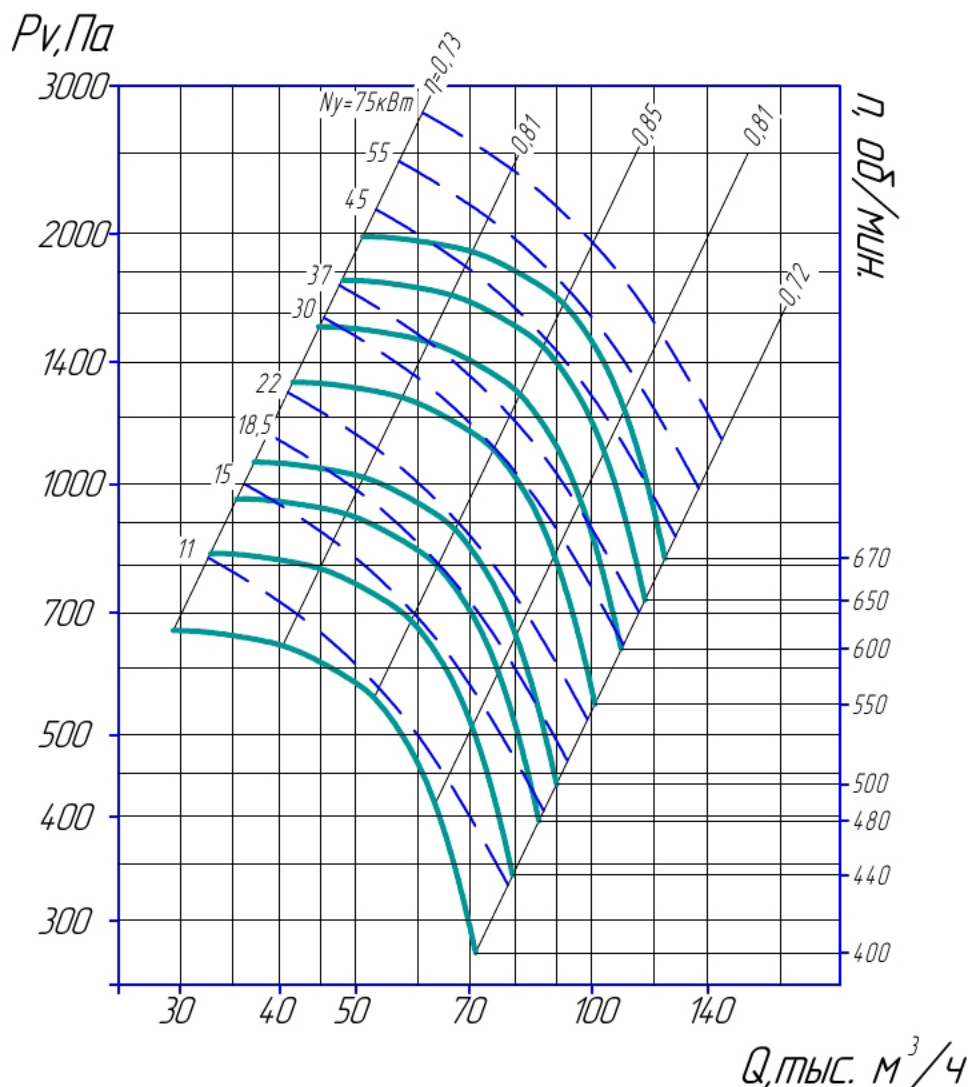
**ПАРАМЕТРЫ**

Типоразмер двигателя	Мощность установочная $N_y$ , кВт	Частота вращения вала $N$ , об/мин.	Производительность $Q$ , м <sup>3</sup> /час	Давление полное $P_v$ , Па	Масса без двигателя не более, кг	Вибро-изоляторы	
						Тип	Кол
5AM250M8	45,0	750	48000-61000	2080-1950	1200	ДО44	10
5AM280S8	55,0	750	48000-100000	2080-1100			

### ТЕХНИЧЕСКИЕ ХАРАКТЕРИСТИКИ

ВР 80-75-16. Исполнение 5 Дн=1,0

#### АЭРОДИНАМИЧЕСКИЕ ХАРАКТЕРИСТИКИ



Дополнительная комплектация
Виброизолятор  Стр. 330
Фланец обратный ФОп  Стр. 329
Фланец обратный ФОк  Стр. 329
Вставка гибкая ВГп  Стр. 326
Вставка гибкая ВГк  Стр. 326
Преобразователь частоты Стр. 325
Щиты управления вентилятором (ЩУВ) Стр. 319

#### ПАРАМЕТРЫ

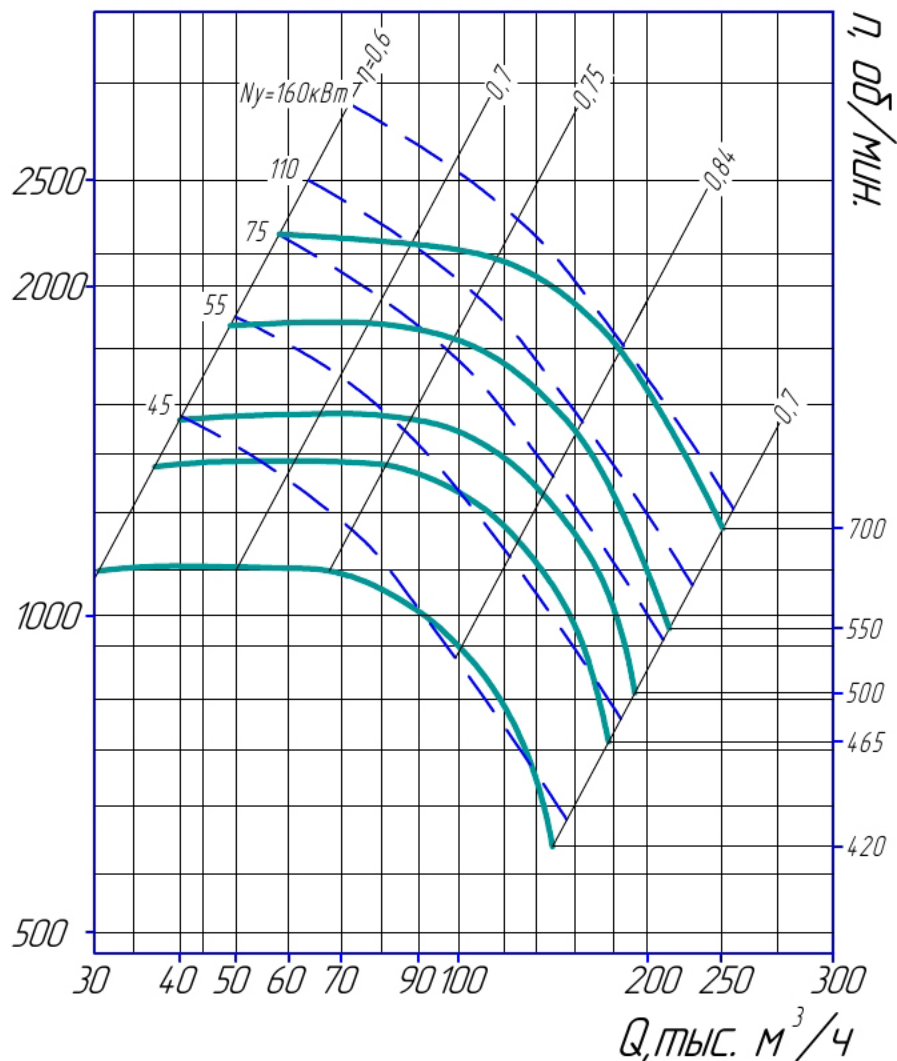
Типоразмер двигателя	Мощность установочная $N_y$ , кВт	Частота вращения вала $N$ , об/мин.	Производительность $Q$ , м <sup>3</sup> /час	Давление полное $P_v$ , Па	Масса без двигателя не более, кг	Вибро-изоляторы	
						Тип	Кол
АИР160М8	11,0	725 (400)	27600-58500	450-380	2700	ДО45	8
АИР180М8	15,0	730 (440)	27600-66400	500-400			
5А200М8	18,5	730 (480)	34600-70400	700-500			
5А200Л8	22,0	730 (500)	37700-78200	850-600			
5А225М8	30,0	750 (550)	50000-95000	1200-690			
5АМ250S8	37,0	750 (600)	48000-97500	1280-900			
А250М8	45,0	735 (600)	48300-98000	1285-900			
А280S8	55,0	735 (650)	54000-108000	1450-1100			
А280М8	75,0	735 (670)	56000-116000	1750-1325			

### ТЕХНИЧЕСКИЕ ХАРАКТЕРИСТИКИ

ВР 80-75-20. Исполнение 5 Дн=1,0

#### АЭРОДИНАМИЧЕСКИЕ ХАРАКТЕРИСТИКИ

$P_v, \text{Па}$



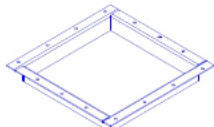
Дополнительная комплектация

Виброизолятор



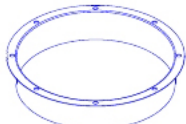
Стр. 330

Фланец обратный ФOp



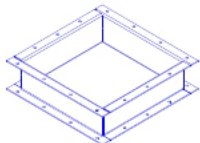
Стр. 329

Фланец обратный ФOk



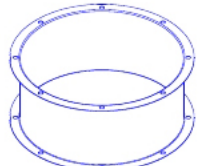
Стр. 329

Вставка гибкая ВГп



Стр. 326

Вставка гибкая ВГк



Стр. 326

Преобразователь частоты

Стр. 325

Щиты управления вентилятором (ЩУВ)

Стр. 319

#### ПАРАМЕТРЫ

Типоразмер двигателя	Мощность установочная $N_y$ , кВт	Частота вращения вала $N$ , об/мин.	Производительность $Q$ , м <sup>3</sup> /час	Давление полное $P_v$ , Па	Масса без двигателя не более, кг	Вибро-изоляторы	
						Тип	Кол
A250M8	45,0	735 (420)	75600-157000	1100-580	5000	ДО45	24
A280S8	55,0	735 (465)	83700-190000	1350-830			
A280M8	75,0	735 (500)	90000-196000	1560-875			
5AM315S6	110	1000(550)	100000-210000	1800-1000			
AIP355S6	160	1000(700)	150000-270000	2000-1300			