

ЭЛЕКТРОДВИГАТЕЛИ ПОСТОЯННОГО ТОКА СЕРИИ 2ПФ



ОБЩИЕ СВЕДЕНИЯ

Электродвигатели серии 2ПФ относятся к машинам постоянного тока в защищенном корпусе с независимой вентиляцией от постороннего или встроенного вентилятора.

Применяются для преобразования электрической энергии в механическую и используются для работы в широкорегулируемых электроприводах.

ОСНОВНЫЕ ХАРАКТЕРИСТИКИ

- значение номинальной высоты вращающихся осей: 132, 160, 180, 200, 225, 250, 280, 315 mm;
- класс защиты корпуса: IP23;

- возможность работы в номинальном постоянном режиме S1 (длительный и непрерывный рабочий период, во время которого двигатель нагревается до установившейся температуры);
- тип вращения валов: реверсивное направление;
- изоляция класса нагревостойкости «F».

Для машин с тахогенератором в маркировке добавляется буква "Г" - 2ПФ...Г.

УСЛОВИЯ ЭКСПЛУАТАЦИИ

Двигатели 2ПФ рассчитаны для установки в закрытых помещениях запыленностью токонепроводящей пылью в пределах нормы и в условиях окружающей среды:

- УХЛ4 - температура от +1 до +40оС, влажность 80%;
- О4 - температура от +1 до +55оС, относительная влажность 98%.

КОНСТРУКТИВНОЕ ИСПОЛНЕНИЕ

По способу монтажа исполнение бывает:

- на лапах IM1001, IM1011, IM1031, IM1002, IM1012, IM1032.
- комбинированное IM2001, IM2011, IM2031, IM2002, IM2012, IM2032, IM 2071, IM2111.
- фланцевое IM3001, IM3011, IM3611.

СТРУКТУРА УСЛОВНОГО ОБОЗНАЧЕНИЯ

Маркировка электродвигателей **2ПФ ХХ1У2Z3 УХЛ4** расшифровывается таким образом:

2 – серия машины;

П – электрический агрегат, работающий на постоянном токе;

Ф – защищенные с независимой вентиляцией от встроенного вентилятора;

ХХ1 – значение высоты вращающей оси;

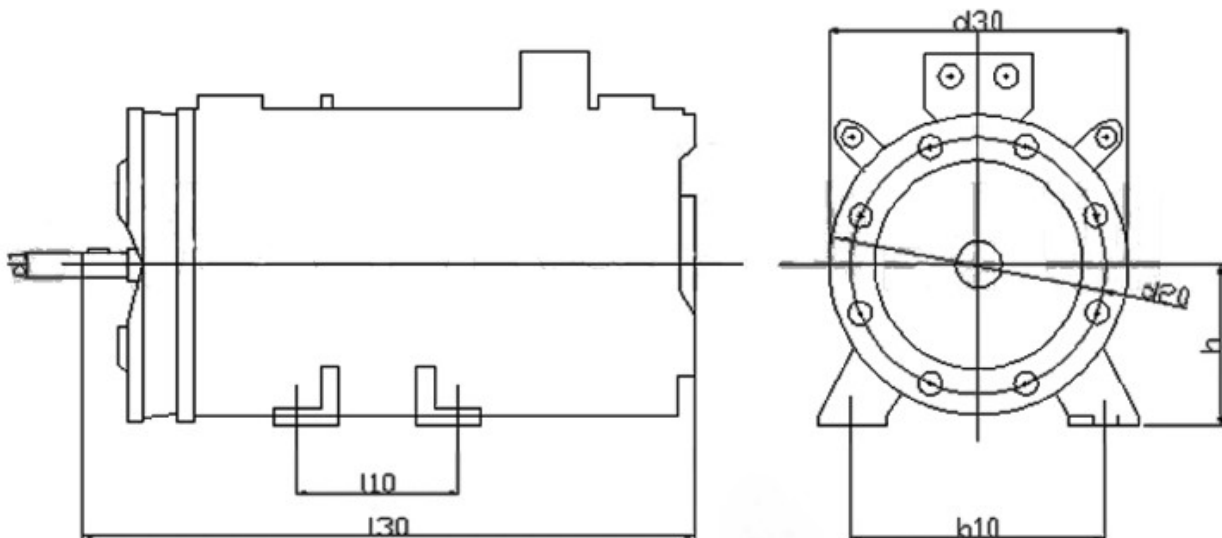
У2 – значение условной длины якорного сердечника: М – первый тип, L – второй тип;

Z3 – наличие в системе тахогенератора: Г – тахогенератор присутствует, нет обозначения – тахогенератор отсутствует;

УХЛ4 – тип климатического исполнения и категории установки электродвигателя: УХЛ4 с возможностью изготовления конструкции для О4.

ГАБАРИТНЫЕ И ПРИСОЕДИНИТЕЛЬНЫЕ РАЗМЕРЫ

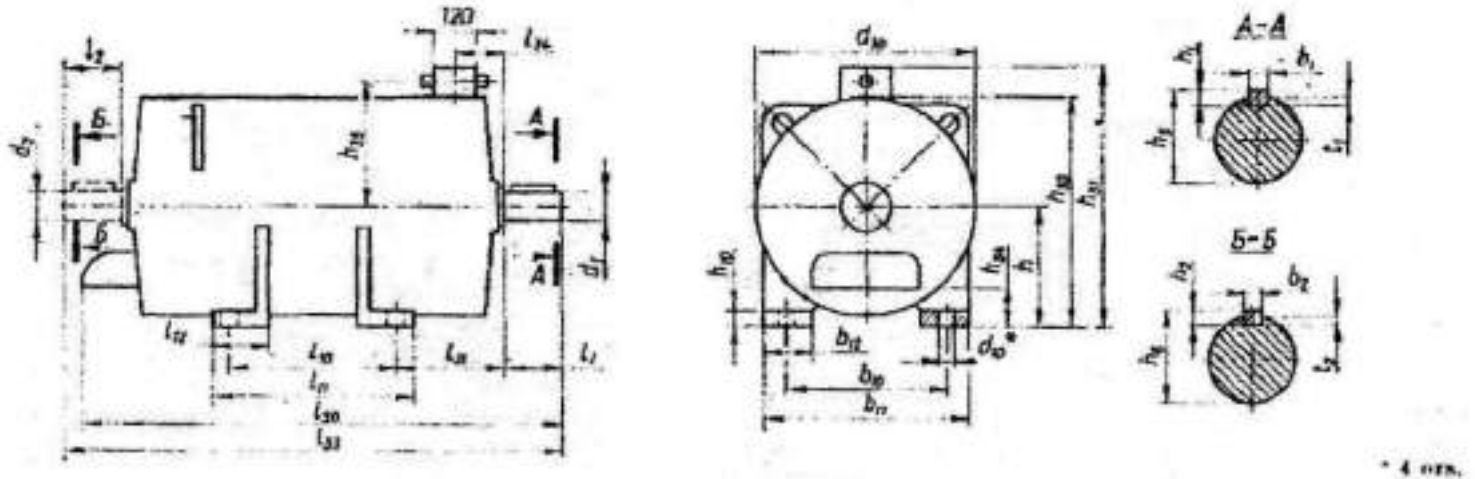
I. Чертеж электродвигателя 2ПФ132-2ПФ200 исполнение IM1001, IM1002, IM1011, IM1031 (лапы)



Типоразмер машины	Размеры, мм						Масса, кг, при исполнении	
	b10	d1	d20	d30	l10	l30	IM1001	IM3601
2ПФ132М	216	38	215	280	203	895	98	107
2ПФ132L						940	108	117
2ПФ160М	254	38	265	340	254	970	153	158
2ПФ160L						1020	171	176
2ПФ180М	279	42	300	376	279	1080	236	244
2ПФ180L						1120	257	265
2ПФ200М	318	48	350	420	305	1090	303	308
2ПФ200L						1150	346	357

Примечание: все размеры указаны в мм

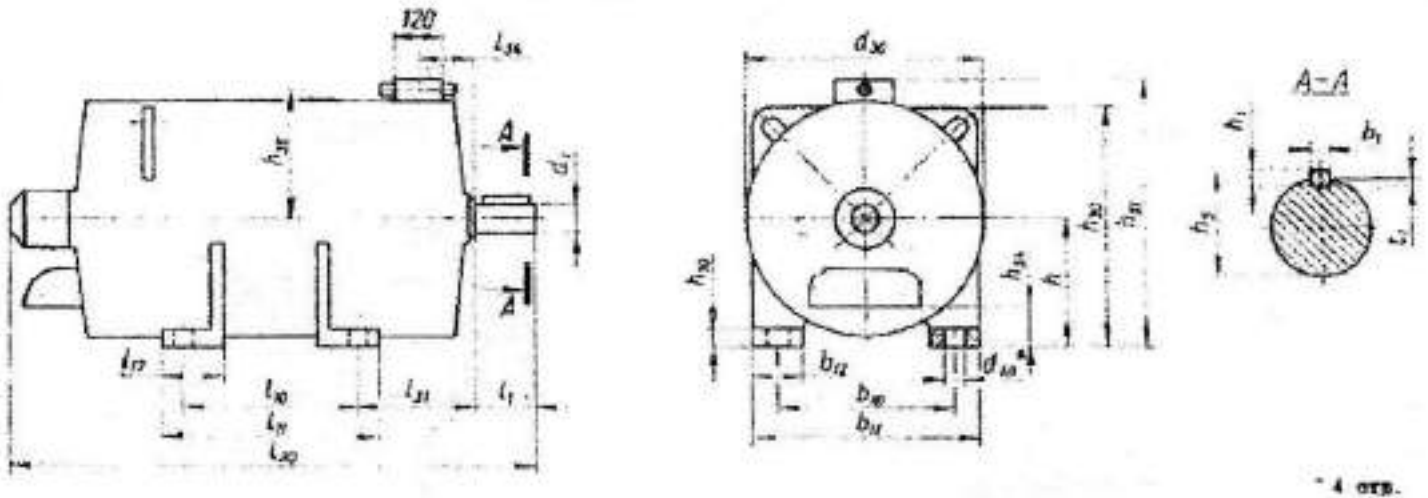
II. Чертеж электродвигателей 2ПФ со встроенным мотор-вентилятором БМВ IM1001, IM1011, IM1031 (лапы)



Типоразмер	Размеры, мм															Момент инерции, кг*м2	Масса, кг
	b1	b2	b10	b11	b12	d1	d2	d10	d30	l1	l2	l10	l11	l12	l30		
2ПФ225М	16	14	356	435	100	55	48	19	455	110	110	356	437	100	1050	<u>1,84</u> 1,90	<u>438</u> 440
2ПФ225L	16	14	356	435	100	55	48	19	455	110	110	356	437	100	1100	<u>2,28</u> 2,32	<u>498</u> 500
2ПФ250М	18	18	406	485	100	65	60	24	505	110	140	349	429	110	1105	<u>2,28</u> 2,32	<u>407</u> 409
2ПФ250L	18	18	406	485	100	65	60	24	505	110	140	406	486	110	1160	<u>4,80</u> 4,88	<u>607</u> 611
2ПФ280М	20	18	457	545	110	70	65	24	565	140	140	419	479	120	1275	<u>8,47</u> 8,51	<u>750</u> 754
2ПФ280L	20	18	457	545	110	70	65	24	565	140	140	457	517	120	1320	<u>8,92</u> 9,22	<u>830</u> 834
2ПФ315М	22	20	508	615	120	80	75	28	635	140	140	457	557	150	1395	<u>16,37</u> 16,41	<u>960</u> 967
2ПФ315L	22	20	508	615	120	80	75	28	635	140	140	508	608	150	1450	<u>11,70</u> 17,75	<u>1190</u> 1197
	l31	l33	l34	h	h1	h2	h5	h6	h10	h30	h31	h34	h35	t1	t2		
2ПФ225М	149	1062	120	225	10	9	59	53,5	20	460	535	17	275	6	5,5		
2ПФ225L	149	1107	120	225	10	9	59	53,5	20	460	535	17	275	6	5,5		
2ПФ250М	168	1151	120	250	11	11	69	61	20	510	585	35	300	7	7		
2ПФ250L	168	1206	120	250	11	11	69	61	20	510	585	35	300	7	7		
2ПФ280М	190	1323	125	280	12	11	74,5	69	25	570	615	18	330	7,5	7		
2ПФ280L	190	1368	125	280	12	11	74,5	69	25	570	615	18	330	7,5	7		
2ПФ315М	216	1457	130	315	14	12	85	79,5	30	640	715	41	365	9	7,5		
2ПФ315L	216	1522	130	315	14	12	85	79,5	30	640	715	41	365	9	7,5		

Примечание: все размеры указаны в мм

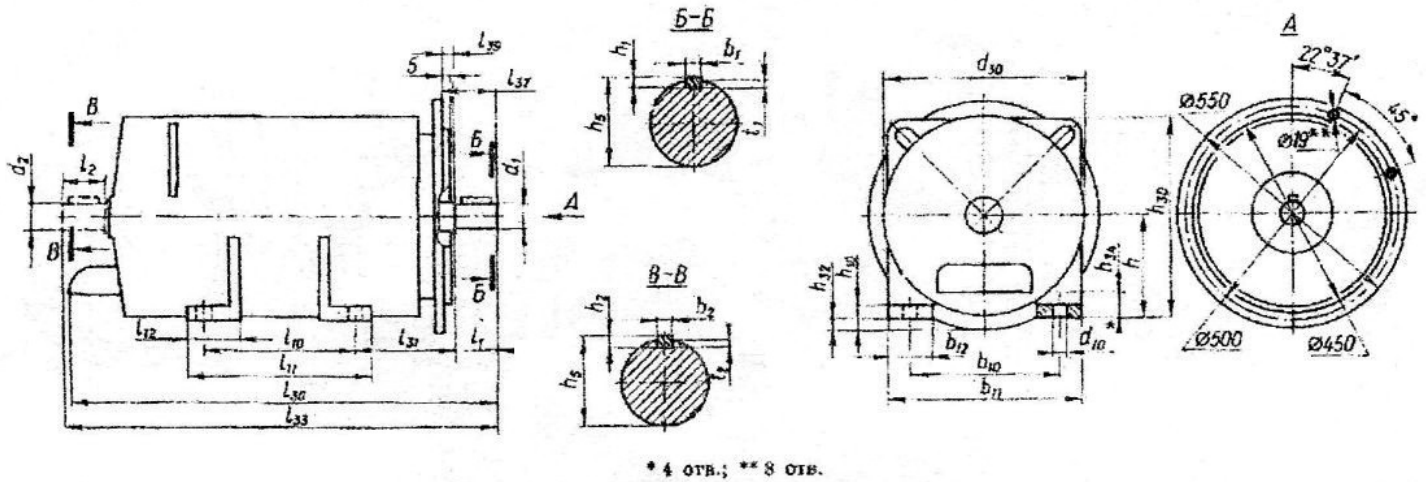
III. Чертеж электродвигателей 2ПФ со встроенным мотор-вентилятором БМВ с тахогенератором ТС-1 IM1001, IM1011, IM1031 (лапы)



Типоразмер	Размеры, мм											Момент инерции, кг*м ²	Масса, кг
	b1	b10	b11	b12	d1	d10	d30	l1	l10	l11	l12		
2ПФ225МГ	16	356	435	100	55	19	455	110	356	437	100	1,96	445
2ПФ225ЛГ	16	356	435	100	55	19	455	110	356	437	100	2,32	495
2ПФ250МГ	18	406	485	100	65	24	505	140	349	429	110	4,099	522
2ПФ250ЛГ	18	406	485	100	65	24	505	140	406	486	110	4,86	612
2ПФ280МГ	20	457	545	110	70	24	565	140	419	479	120	8,51	755
2ПФ280ЛГ	20	457	545	110	70	24	565	140	457	517	120	9,22	835
2ПФ315МГ	22	508	615	120	80	28	635	170	457	557	150	16,41	965
2ПФ315ЛГ	22	508	615	120	80	28	635	170	508	608	150	17,75	1195
	l30	l31	l34	h	h1	h5	h10	h30	h31	h34	h35	t1	
2ПФ225МГ	1085	149	120	225	10	59	20	460	535	17	275	6	
2ПФ225ЛГ	1130	149	120	225	10	59	20	460	535	17	275	6	
2ПФ250МГ	1140	168	120	250	11	69	20	510	585	35	300	7	
2ПФ250ЛГ	1195	168	120	250	11	69	20	510	585	35	300	7	
2ПФ280МГ	1315	190	125	280	12	74,5	25	570	645	18	330	7,5	
2ПФ280ЛГ	1360	190	125	280	12	74,5	25	570	645	18	330	7,5	
2ПФ315МГ	1430	216	130	315	14	85	30	640	715	41	365	9	
2ПФ315ЛГ	1485	216	130	315	14	85	30	640	715	41	365	9	

Примечание: все размеры указаны в мм

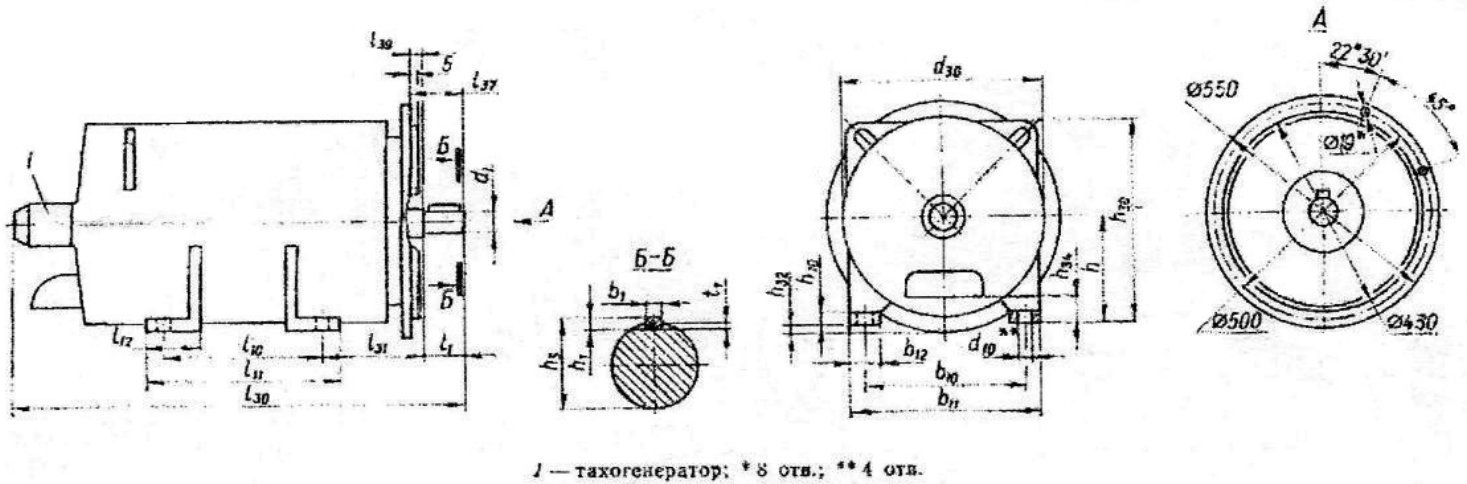
IV. Чертеж электродвигателей 2ПФ со встроенным мотор-вентилятором БМВ IM2001, IM2011, IM2071 (фланец)



Типоразмер	Размеры, мм															Момент инерции, кг*м ²	
	b1	b2	b10	b11	b12	d1	d2	d10	d30	l1	l2	l10	l11	l12	l30		l31
2ПФ225М	16	14	356	435	100	55	48	19	455	110	110	356	437	100	1055	149	<u>1.84</u> 1,90
2ПФ225L	16	14	356	435	100	55	48	19	455	110	110	356	437	100	1100	149	<u>2.28</u> 2,32
2ПФ250М	18	18	406	485	100	65	60	24	505	140	140	349	429	110	1105	168	<u>3.87</u> 4,09
2ПФ250L	18	18	406	485	100	65	60	24	505	140	140	406	486	110	1160	168	<u>4.80</u> 4,88
	l33	l37	l39	h	h1	h2	h5	h6	h10	h30	h31	h34	h37	h35	t1	t2	
2ПФ225М	1062	110	0	225	10	9	59	53,5	20	460	535	50	17	275	6	5,5	
2ПФ225L	1107	110	0	225	10	9	59	53,5	20	460	535	50	17	275	6	5,5	
2ПФ250М	1151	140	0	250	11	11	69	64	20	510	585	25	35	300	7	7	
2ПФ250L	1206	140	0	250	11	11	69	64	20	510	585	25	35	300	7	7	

Примечание: все размеры указаны в мм

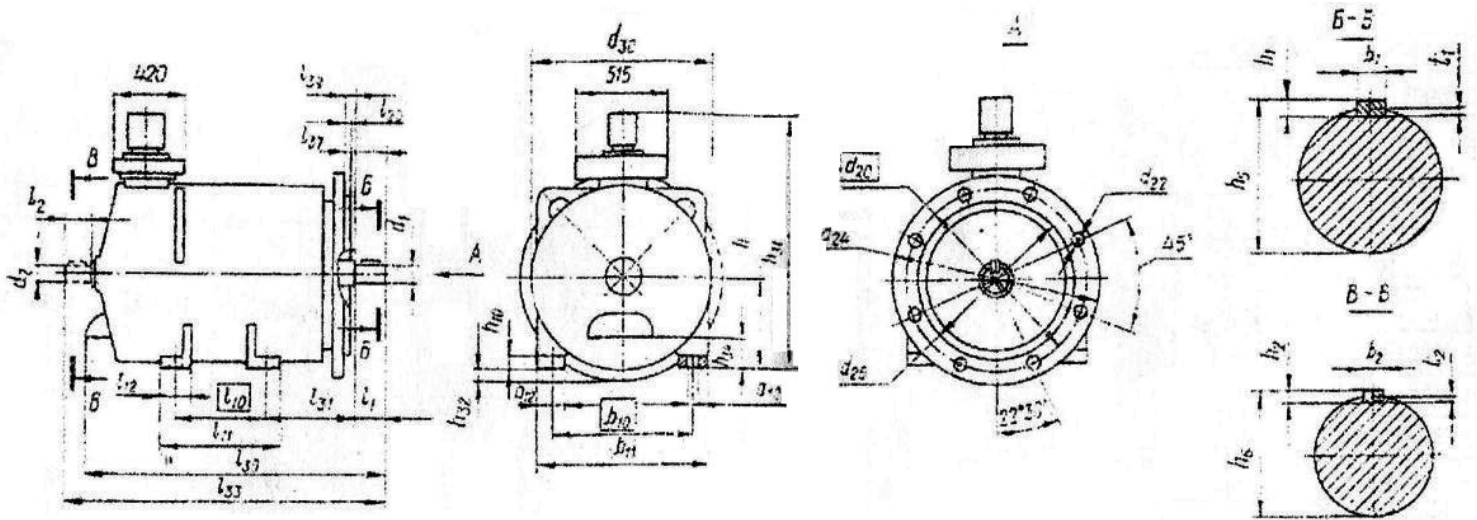
V. Электродвигатели 2ПФ со встроенным мотор-вентилятором БМВ с тахогенератором ТС-1 (лапы) IM2001, IM2011, IM2071 (фланец)



Типоразмер	Размеры, мм												Момент инерции, кг*м ²	Масса, кг
	b1	b10	b11	b12	d1	d10	d30	l1	l10	l11	l12	l30		
2ПФ225МГ	16	356	435	100	55	19	455	110	356	437	100	1085	1,84	480
2ПФ225ЛГ	16	356	435	100	55	19	455	110	356	437	100	1130	2,26	505
2ПФ250МГ	18	406	485	100	65	24	505	140	349	429	110	1140	3,87	544
2ПФ250ЛГ	18	406	485	100	65	24	505	140	406	486	110	1195	4,8	634
	l31	l37	l39	h	h1	h5	h10	h30	h31	h34	h37	h35	t1	
2ПФ225МГ	149	110	0	225	10	59	20	460	535	50	17	ЧБД	6	
2ПФ225ЛГ	149	110	0	225	10	59	20	460	535	50	17	ЧБД	6	
2ПФ250МГ	168	140	0	250	11	69	20	510	585	25	35	ССС	7	
2ПФ250ЛГ	168	140	0	250	11	69	20	510	585	25	35	ССС	7	

Примечание: все размеры указаны в мм

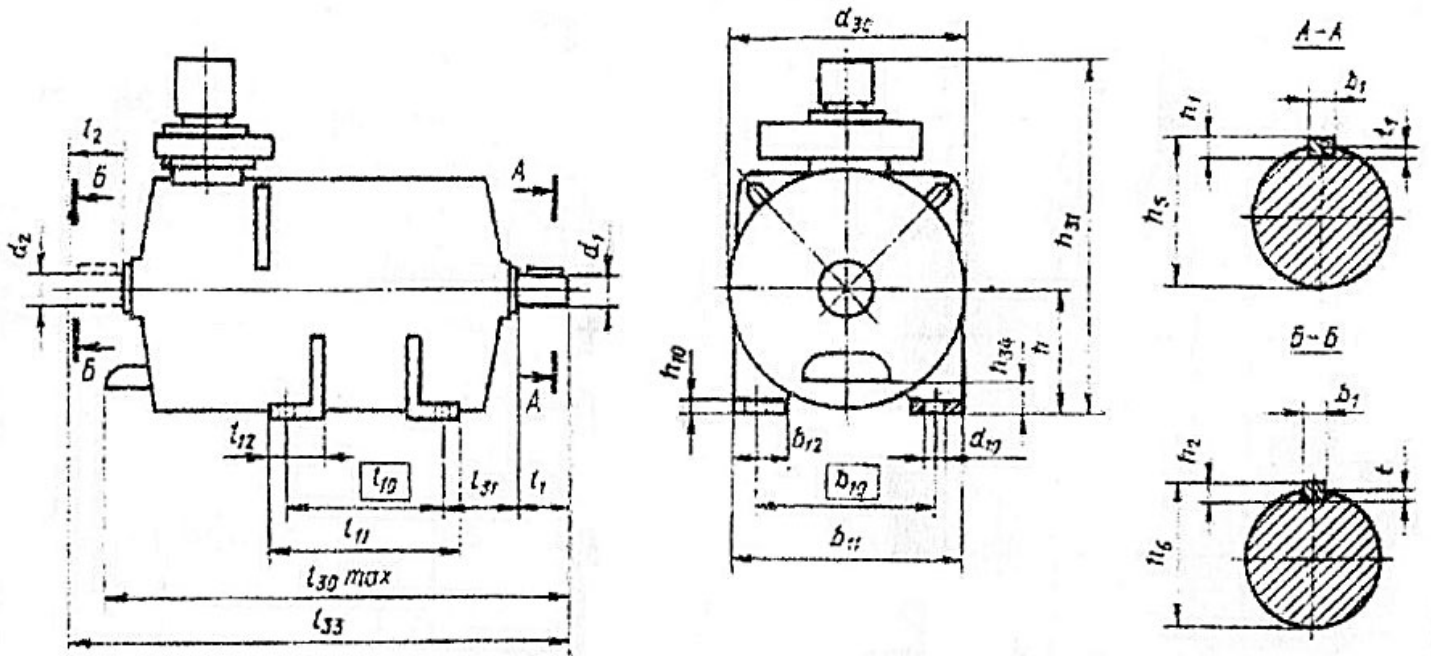
VI. Чертеж электродвигателей 2ПФ с вентилятором "НАЕЗДНИК" с одним и двумя концами вала IM2001, IM2011, IM2031, IM2002, IM2012, IM2032 (фланец)



Типоразмер	Размеры, мм														Конструктивное исполнение	Момент инерции, кг*м ²	Масса, кг	
	b1	b2	b10	b11	b12	d1	d2	d12	d20	d22	d24	d25	d30	l1				l2
2ПФ225М	16	14	356	435	100	55	48	19	500	19	550	450	455	110	110	IM2001 IM2011 IM2031 IM2002 IM2012 IM2032	0,46	353
2ПФ225L	16	14	356	435	100	55	48	19	500	19	550	450	455	110	110		0,47	355
2ПФ250М	18	18	406	485	100	65	60	24	500	19	550	450	505	140			0,57	413
2ПФ250L	18	18	406	485	100	65	60	24	500	19	550	450	505	140			0,58	415
2ПФ280М	20	18	457	545	110	70	65	24	600	24	660	550	565	140	140		0,97	537
2ПФ280L	20	18	457	545	110	70	65	24	600	24	660	550	565	140	140		1,02	541
2ПФ315М	22	50	508	615	120	80	75	28	600	24	660	550	635	170	170		1,20	607
2ПФ315L	22	50	508	615	120	80	75	28	600	24	660	550	635	170	170		1,22	631
	110	111	l12	l30	l31	l33	l37	h	h1	h2	h5	h6	h30	h31	h32		2,12	767
2ПФ225М	356	437	100	1055	149	1062	110	225	10	9	59	51,6	20	850	50		2,13	771
2ПФ225L	356	437	100	1100	149	1107	110	225	10	9	59	51,6	20	850	50		2,23	847
2ПФ250М	349	429	110	1105	168	1151	140	250	11	11	69	64,6	25	950	25		2,30	851
2ПФ250L	406	486	110	1160	168	1206	140	250	11	11	69	64,6	25	950	25		4,09	977
2ПФ280М	419	479	120	1275	190	1323	140	280	12	11	74,5	69	25	1010	50		4,10	984
2ПФ280L	457	517	120	1320	190	1368	140	280	12	11	74,5	69	25	1010	50	4,42	1207	
2ПФ315М	457	557	130	1395	216	1467	170	315	14	12	85	79,5	30	1080	15	4,44	1214	
2ПФ315L	508	608	130	1450	216	1523	170	315	14	12	85	79,5	30	1080	15			
																h34	t1	t2
2ПФ225М																17	6	5,5
2ПФ225L																17	6	5,5
2ПФ250М																35	7	7
2ПФ250L																35	7	7
2ПФ280М																18	7,5	7
2ПФ280L																18	7,5	7
2ПФ315М																41	9	7,5
2ПФ315L																41	9	7,5

Примечание: все размеры указаны в мм

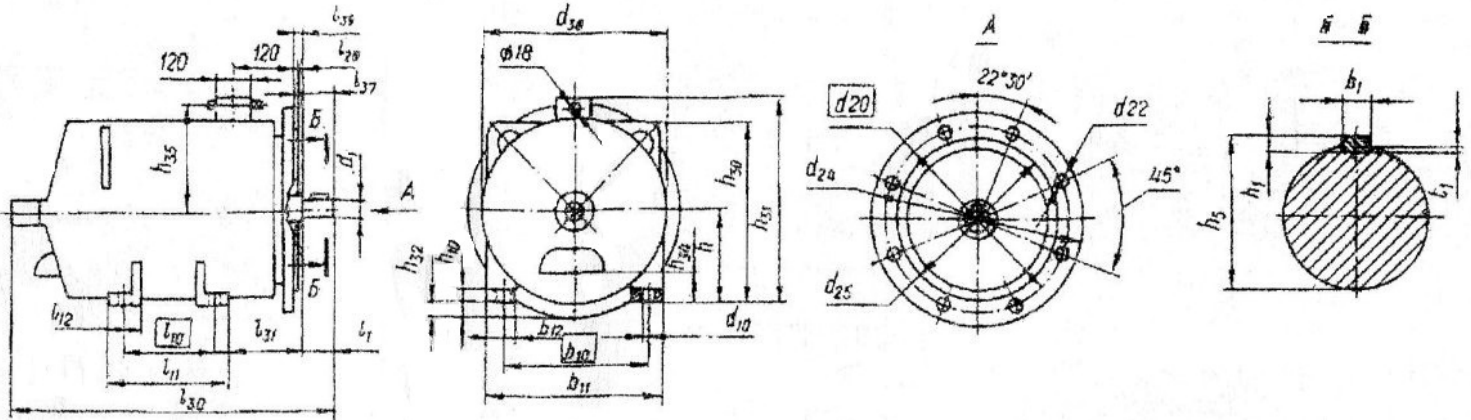
VII. Чертеж электродвигателей 2ПФ с вентилятором "НАЕЗДНИК" с одним и двумя концами вала IM1001, IM1011, IM1031, IM1002, IM1012, IM1032 (лапы)



Типоразмер	Размеры, мм												Момент инерции, кг*м ²		Масса, кг	
	b1	b2	b10	b11	b12	d1	d2	d10	d30	l1	l2	l10	IM1001 IM1011 IM1031	IM1002 IM1012 IM1032	IM1001 IM1011 IM1031	IM1002 IM1012 IM1032
2ПФ 225М	16	14	356	435	100	55	48	19	455	110	110	356	0,46	0,47	353	356
2ПФ 225L	16	14	356	435	100	55	48	19	455	110	110	356	0,57	0,58	413	416
2ПФ 250М	18	18	406	485	100	65	60	24	505	140	140	406	1	1,02	537	541
2ПФ 250L	18	18	406	485	100	65	60	24	505	140	140	406	1,23	1,24	627	631
2ПФ 280М	20	18	457	545	110	70	65	24	565	140	140	419	2,14	2,15	767	772
2ПФ 280L	20	18	457	545	110	70	65	24	565	140	140	457	2,27	2,29	847	852
2ПФ 315М	22	20	508	615	120	80	75	28	635	170	140	457	4,09	4,11	977	983
2ПФ 315L	22	20	508	615	120	80	75	28	635	170	140	508	4,46	4,47	1207	1213
	l11	l12	l30	l31	l33	h	h1	h2	h5	h6	h10	h30	h31	h34	t1	t2
2ПФ 225М	437	100	1035	149	1062	225	10	9	59	51,5	20	460	850	17	6	DØ
2ПФ 225L	437	100	1100	149	1107	225	10	9	59	51,5	20	460	850	17	6	5,5
2ПФ 250М	429	110	1105	168	1151	250	11	11	69	64	25	510	950	35	7	7
2ПФ 250L	486	110	1160	168	1206	250	11	11	69	64	25	510	950	35	7	7
2ПФ 280М	479	120	1275	190	1323	280	12	11	74,5	69	25	570	1010	18	7,5	7
2ПФ 280L	517	120	1320	190	1368	280	12	11	74,5	69	25	570	1010	18	7,5	7
2ПФ 315М	557	150	1395	216	1467	315	14	12	85	79,5	30	640	1080	41	9	7,5
2ПФ 315L	608	150	1450	216	1522	315	14	12	85	79,5	30	640	1080	41	9	7,5

Примечание: все размеры указаны в мм

VIII. Чертеж электродвигателей 2ПФ с мотор-вентилятором БМВ и тахогенератором ТС-1М IM2001, IM2011, IM2071 (фланец)



Типоразмер	Размеры, мм														Конструктивное исполнение	Момент инерции, кг*м ²	P н/н/н/д/и
	b1	b10	b11	b12	d1	d10	d20	d22	d24	d25	d30	l1	l10	l11			
2ПФ280МГ	20	457	545	110	70	24	600	21	660	550	565	140	419	479	IM2001 IM2011 IM2071	2,13	776
2ПФ280ЛГ	20	457	545	110	70	24	600	21	660	550	565	140	475	517		2,3	847
2ПФ315МГ	22	508	615	120	80	28	600	21	660	550	635	170	475	557		4,1	987
2ПФ315ЛГ	22	508	615	120	80	28	600	21	660	550	635	170	508	608	4,44	1207	
	l12	l20	l30	l31	l37	l39	h	h1	h5	h10	h30	h31	h32	h34	h35	t1	
2ПФ280МГ	120	6	1315	190	140	0	280	12	74,5	25	570	645	50	18	330	7,5	
2ПФ280ЛГ	120	6	1360	190	140	0	280	12	74,5	25	570	645	50	18	220	7,5	
2ПФ315МГ	150	6	1430	216	170	0	315	14	85	30	640	715	15	41	365	9	
2ПФ315ЛГ	150	6	1485	216	170	0	315	14	85	30	640	715	15	41	365	9	

Примечание: все размеры указаны в мм

ТЕХНИЧЕСКИЕ ДАННЫЕ

Типоразмер двигателя *	Мощность, кВт	Напряжение, В	Частота вращения, об/мин		КПД, %
			Номинальная	Максимальная	
2ПФ132М 2ПФ132МГ	2	110	750	3750	68
		220	750	2500	67
		440	800	1850	71,5
	3	110	1060	4000	73,5
		220	1060	3000	74
		440	1060	2500	73
	4	110	1500	4200	77,5
		220	1500	4200	80,5
		440	1500	3750	82,5
	6	110	2200	4000	83
		220	2360	4000	83,5
		440	2360	4000	85
7,5	220	3000	4000	85	
	440	3000	4000	85	
2ПФ132L 2ПФ132ЛГ	2,8	110	750	3750	66,5
		220	750	2500	67
		440	750	1850	69
	4,2	110	950	4000	72
		220	1000	3000	73
		440	1000	2500	73
	5,5	110	1500	4200	79
		220	1600	4200	80,5
		440	1600	3750	80,5
	7,5	110	2200	4000	83
		220	2120	4000	83,5
		440	2200	4000	86
11	220	3000	4000	85,5	
	440	3150	4000	86,5	
2ПФ160М 2ПФ160МГ	4,2	110	800	3750	74,5
		220	750	2500	73
		440	750	1850	73
	6	110	1000	4000	78
		220	1000	3000	79
		440	1000	2500	79
	7,5	220	1500	4200	83
		440	1600	3750	83,5
	13	220	2240	4000	87
		440	2240	4000	86,5
	16	220	3150	4000	87
		440	3150	4000	88

2ПФ160L 2ПФ160ЛГ	5,6	110	750	3750	76
		220	800	2500	77,5
		440	800	1850	76,5
	8	220	1000	3000	80
		440	1060	2500	81
	11	110	1500	4200	84
		220	1500	4200	84,5
		440	1500	3750	84,5
	16	220	2360	4000	87
		440	2360	4000	88,5
18,5	220	3150	4000	87,5	
	440	3150	4000	88,5	
2ПФ180M 2ПФ180МГ	9	110	800	3300	77
		220	750	2500	76,5
		440	750	1850	77,5
	12	110	1060	3500	81
		220	1060	3300	82
		440	1000	2500	81
	15	110	1500	3500	84
		220	1500	3500	85,5
		440	1500	3500	85
	26	220	3150	3500	89
440		3150	3500	89,5	
2ПФ180L 2ПФ180ЛГ	10	110	750	3300	77,5
		220	750	2500	79
		440	750	1850	78
	14	220	1000	3000	82
		440	1000	2500	83
	18,5	220	1500	3500	87
		440	1500	3500	87
	25	220	2120	3500	89
		440	2200	3500	89,5
	32	440	3150	3500	90,5
2ПФ200M 2ПФ200МГ	22	220	1600	3500	87,5
		440	1600	3500	88
	30	440	2200	3500	90
	40	440	3000	3500	90,5
2ПФ200L 2ПФ200ЛГ	15	110	750	3300	82
		220	750	2500	82,5
		440	800	1850	83,5
	20	220	1000	3000	85,5
		440	1000	2500	85,5
	30	220	1500	3500	88,5
		440	1500	3500	88,5
	42	440	2360	3500	90,5
55	440	3150	3500	91	

2ПФ225М 2ПФ225МГ	10	220	500	1800	74,5
	15	220	600	2100	79,5
	18,5	220	750	2500	81
	22	220	1000	2500	82,5
		340	1000	2500	82,5
		440	1000	1000	82,5
	37	220	1500	3000	87
		340	1500	2000	87
		440	1500	2700	87
2ПФ225L 2ПФ225ЛГ	15	220	500	1800	77,5
	18,5	220	600	2100	83
		440	750	1500	83
	22	220	750	2500	83,2
	30	220	1060	2500	85
		440	1060	2250	85
2ПФ250М 2ПФ250МГ	18,5	220	500	1500	76
	22	220	600	2100	80
		440	600	1800	80
	30	220	750	2000	81
		440	850	2100	81
	37	220	1060	2500	85
		440	1060	2500	85
	50	440	1500	1800	87
	55	220	1500	2800	87
		440	1700	2800	87
	2ПФ250L 2ПФ250ЛГ	22	220	500	1500
26,5		440	600	1800	81,5
28		220	600	2100	82,5
30		220	750	1500	84,3
		440	750	2000	84,3
37		220	750	2000	83,2
		340	750	2000	83,2
45		220	1000	2500	86
		340	1180	2500	86
		440	1000	1500	86
71		440	1500	2800	88,5
75	220	1500	2800	89,5	
2ПФ280М 2ПФ280МГ	30	220	500	1200	84,5
	37	220	600	1500	84,5
		440	600	1500	84,5
	45	220	750	2000	87
		440	750	1200	87
	75	220	1000	2250	88,5
		440	1180	2250	88,5
	110	220	1500	2600	89
		440	1500	2250	89

2ПФ280L 2ПФ280ЛГ	37	220	500	1250	83,2
		440	500	1250	83,2
	45	220	600	1500	85,5
		440	600	1200	85,5
	55	220	750	1900	87,5
		440	750	1000	87,5
	85	440	1000	2250	88,7
	132	220	1500	2600	91
440		1500	1900	91	
2ПФ315M 2ПФ315МГ	45	440	500	1250	86
	55	220	600	1500	87
		440	600	1500	87
	75	220	750	1700	88,5
		440	750	1800	88,5
	100	440	1000	2200	88
	110	220	1000	2250	89
		440	1500	2400	90
160	220	1500	2400	90	
	440	1900	2400	90	
2ПФ315L 2ПФ315ЛГ	55	220	500	1250	86
		440	500	1250	86
	75	220	630	1500	87,5
		440	630	1500	87,5
	90	220	750	1800	88
		340	750	1800	88
	118	440	1000	2000	89
	220	220	1500	2400	91
440		1500	2000	91	

* Технические характеристики электродвигателей для климатического исполнения УХЛ4