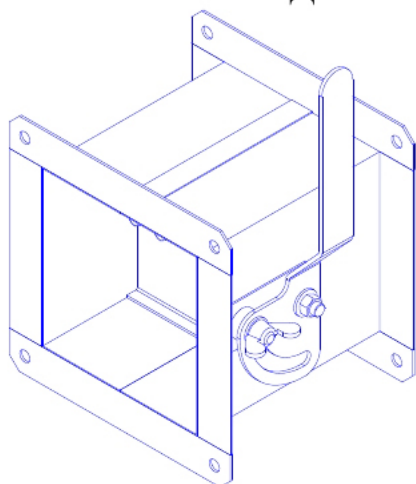
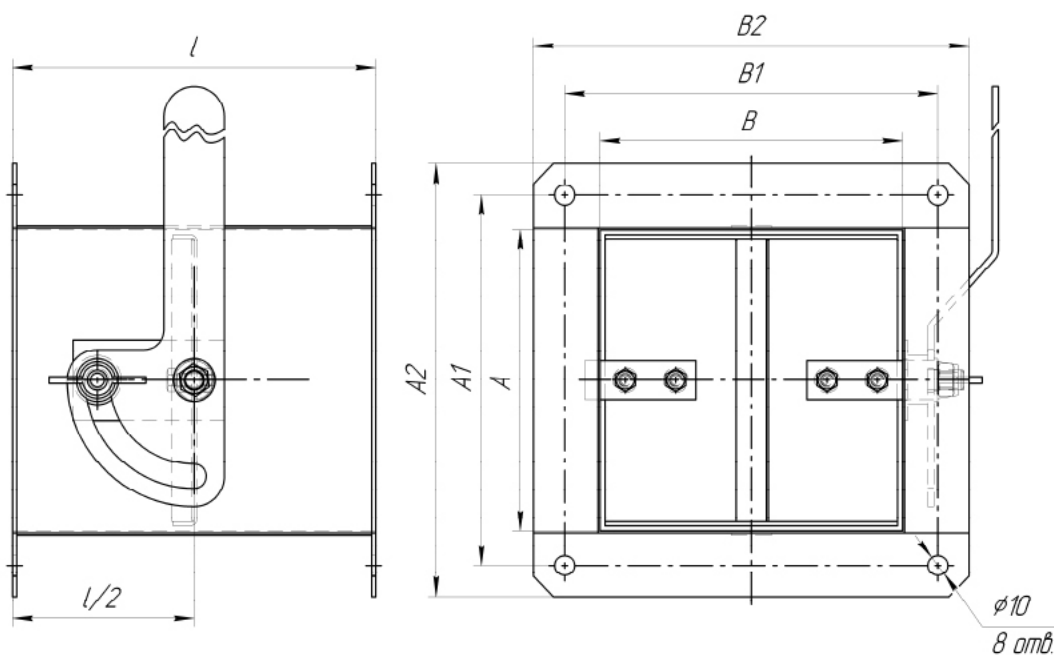


ДРОССЕЛЬ - КЛАПАНЫ ПРЯМОУГОЛЬНЫЕ



Дроссель-клапаны прямоугольные предназначены для регулирования потока воздуха, проходящего по прямо-угольным воздуховодам.

Дроссель-клапаны изготавливаются в климатическом исполнении – У (умеренный климат) 2-й категории размещения по ГОСТ 15150-69.



ГАБАРИТНЫЕ И ПРИСОЕДИНИТЕЛЬНЫЕ РАЗМЕРЫ

Обозначение	Размеры, мм						
	A	A1	A2	B	B1	B2	l
P-135	150	185	216	100	135	166	130
P-136				150	185	216	180
P-137	200	235	266	100	135	166	130
P-138				150	185	216	180
P-139				200	235	267	210
P-140	250	285	317	200	235	267	260
P-141				250	260	317	245
P-142	300	335	367	200	235	267	310
P-143				250	285	317	
P-144				300	335	367	
P-145	400	435	467	250	285	317	410
P-146				300	335	367	
P-147				400	435	467	
P-148	500	535	568	300	355	368	510
P-149				400	435	468	
P-150				500	535	568	
P-151	600	640	674	400	440	474	610
P-152				500	540	574	
P-153	700	740	774	500	540	574	710

- возможно изготовление дроссель - клапана других размеров по заявке заказчика