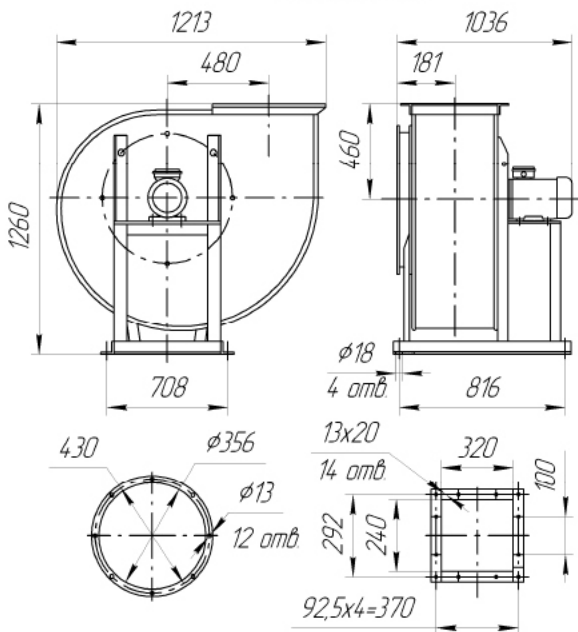


# ВЕНТИЛЯТОРЫ РАДИАЛЬНЫЕ ВЫСОКОГО ДАВЛЕНИЯ

## типа В-Ц6-20-8



Исполнение 1



### ОБЩИЕ СВЕДЕНИЯ

Высокого давления  
 Одностороннего всасывания  
 Корпус спиральный поворотный  
 Количество лопаток 16  
 Направление вращения - правое и левое  
 ТУ 4861-029-57375659-2009

### ВАРИАНТЫ ИЗГОТОВЛЕНИЯ

- Общего изготовления из углеродистой стали.
- Коррозионностойкие из нержавеющей стали (изготавливаются по специальному заказу)

Сертификат соответствия № РОСС RU.МГ01.В03088

### НАЗНАЧЕНИЕ

- Для работы в комплексе оборудования завода по производству кирпича.
- Для других санитарно-технологических и производственных целей.

### УСЛОВИЯ ЭКСПЛУАТАЦИИ

Температура окружающей среды от минус 40°С до плюс 40°С..  
 Умеренный климат; 2-й категории размещения по ГОСТ 15150-69.  
 При обеспечении защиты двигателей от прямого воздействия солнечных лучей и атмосферных осадков для умеренного климата –  
 -1-я категория.  
 При эксплуатации в помещении допускается комплектация двигателями 3-й категории размещения.

### ПАРАМЕТРЫ

Типоразмер вентилятора	Конструктивное исп.	Двигатель		Частота вращения рабочего колеса п, мин. <sup>-1</sup>	Параметры в рабочей зоне		Масса вентилятора, не более, кг.	Виброизоляторы	
		Типоразмер	Мощность, кВт		Производительность Q, 10 <sup>3</sup> м <sup>3</sup> /ч	Давление полное P <sub>v</sub> , Па		Тип	Кол-во
В. Ц6-20-8	1	АИР200L2	45,0	2945	4,0-9,5	12000-10500	550	ДО42	6
		АИР200M2	37,0	2945	4,0-7,6	12000-11800	550	ДО42	6

### АЭРОДИНАМИЧЕСКИЕ ХАРАКТЕРИСТИКИ ВЕНТИЛЯТОРОВ В-Ц6-20-8

