

## Габаритно-присоединительные размеры агрегатов ВКС 5/24 и ВКС 5/32

Типоразмер двигателя	Мощность двигателя, кВт	Частота вращения (синхронная) с-1 (об/мин)	Вид основания	Размеры в мм																				
				L	L <sub>1</sub>	L <sub>2</sub>	L <sub>3*</sub>	L <sub>4</sub>	B	B <sub>1</sub>	B <sub>2</sub>	B <sub>3</sub>	H	H <sub>1</sub>	H <sub>2</sub>	H <sub>3</sub>	A	A <sub>1</sub>	A <sub>2</sub>	D	D <sub>1</sub>	D <sub>2</sub>	d	
АИРМ132S4 АИРМ132S4ОМ2	7,5	24(1450)	Рама	928	640	102	529	275	300	258	108	162	464	210	115	228	432	240	195	110	90	50	M	
Плита			700		117	521	320		466				212											
Рама			973	640	102	529	300		464				210											
Плита				700	117	521	320		466				212											
АИРМ132М4 АИРМ132М4ОМ2	11		Рама	966	680	102	560		300				464	210										451
Плита			700		117	557	320		466				212	432										
Рама			973	680	102	560	300		464				210	451										
Плита				700	117	557	320		466				212	432										

### РАЗРЕЗ НАСОСА ВКС

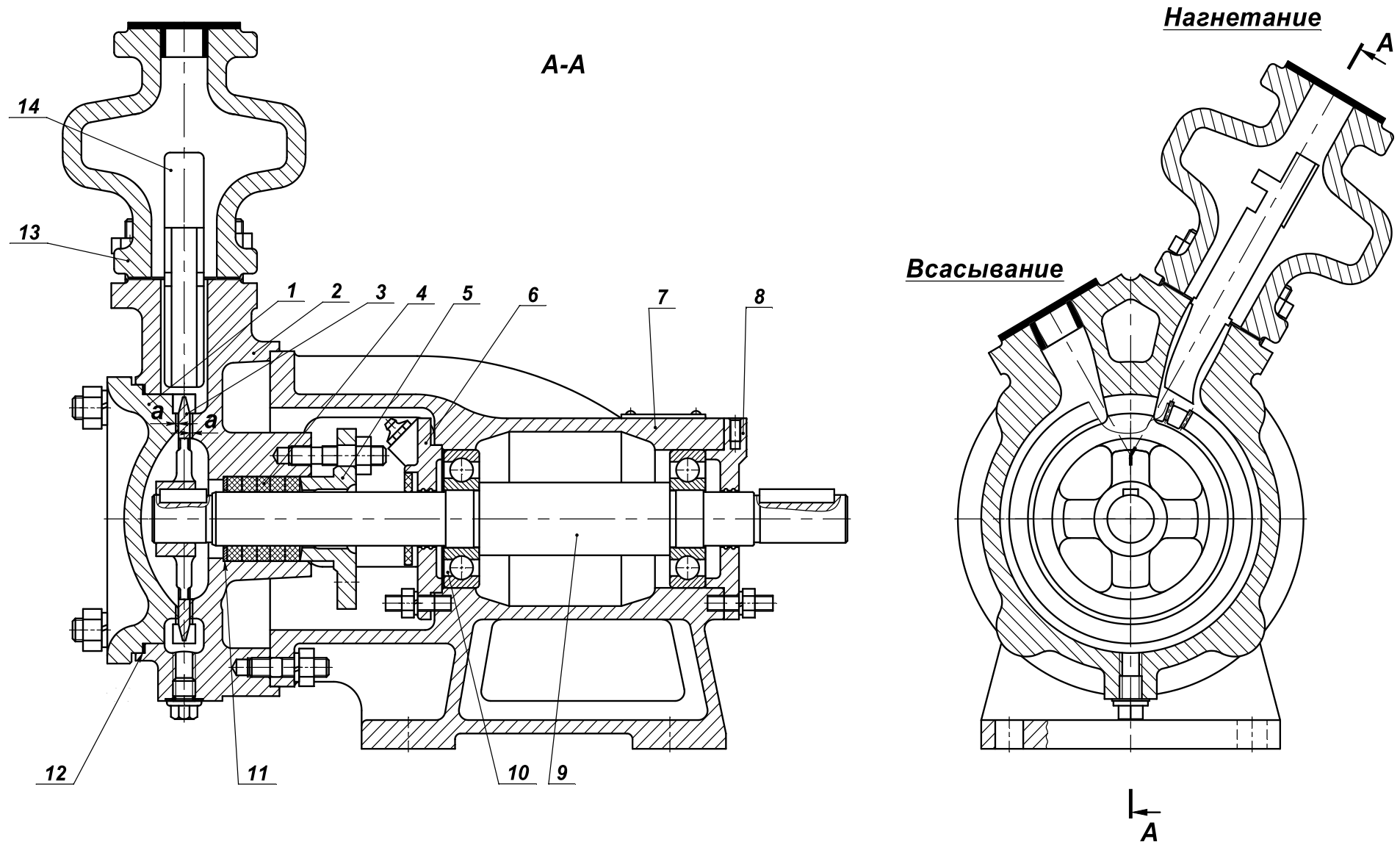


Рисунок 3