

Габаритно-присоединительные размеры агрегатов ВКС 4/28

Типоразмер двигателя	Мощность двигателя, кВт	Частота вращения (синхронная) с-1 (об/мин)	Вид основания	Размеры в мм																																																			
				L	L ₁	L ₂	L _{3*}	L ₄	B	B ₁	B ₂	B ₃	H	H ₁	H ₂	H ₃	A	A ₁	A ₂	D	D ₁	D ₂	d																																
АИР112М4АИРМ 112М4ОМ2 АДМ112М4ОМ2	5,5	24(1450)	Рама	895	630	109	477	269	290	245	100	160	449	203	110	223	413	240	195	100	80	40	M																																
			Плита		650	117	474		292				444	198																																									
			Плита штамп.		620	102	480		370				426	180																																									
SAM112M4			Рама	942	630	109	477		290				449	203										110	223	413	240	195	100	80	40	M																							
			Плита		650	117	474		292				444	198																																									
			Плита штамп.		620	102	480		370				426	180																																									
A112M4			Рама	937	630	109	477		290				449	203																			110	223	413	240	195	100	80	40	M														
			Плита		650	117	474		292				444	198																																									
			Плита штамп.		620	102	480		370				426	180																																									
АДМ112М4			Рама	905	630	109	477		290				449	203																												110	223	413	240	195	100	80	40	M					
			Плита		650	117	474		292				444	198																																									
			Плита штамп.		620	102	480		370				426	180																																									
A132S4	7,5	24(1450)	Рама	967	640		529	300	456	210	110	223	432	240	195	100	80	40	M																																				
			Плита		700	117	521	320	458	212																																													
АИРМ132S4 АИРМ132S4ОМ2			Рама	922	640	102	529	300	456	210										110	223	432	240																												195	100	80	40	M
			Плита		700	117	521	320	458	212																																													
АИР132S4			Рама	925	640	102	529	300	456	210														110	223	432	240	195	100	80	40	M																							
			Плита		700	117	521	320	458	212																																													

РАЗРЕЗ НАСОСА ВКС

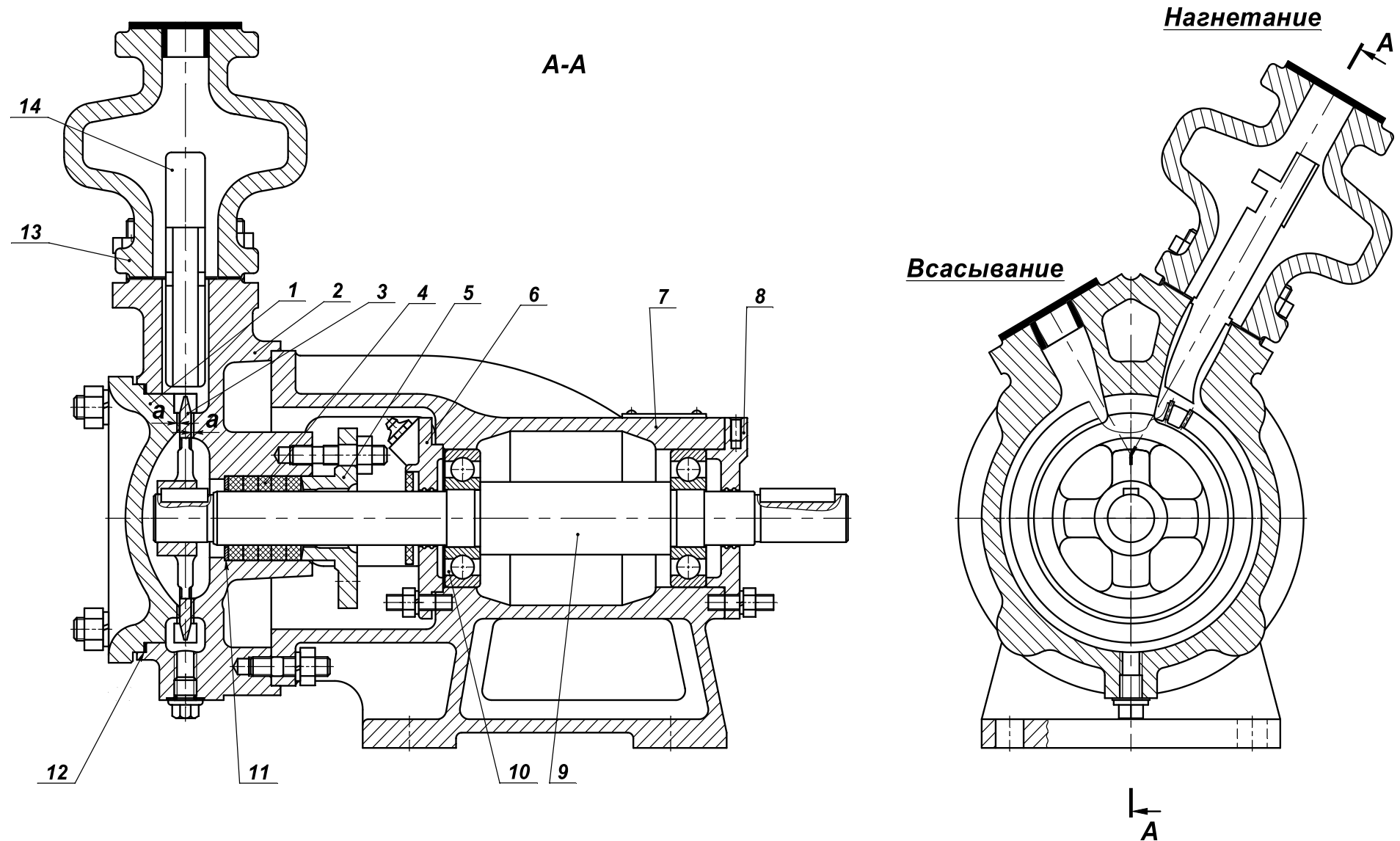


Рисунок 3